

RASTRA DE LEVANTE

MANUAL DEL OPERADOR

RIB

Modelos

**RIB-1422 • RIB-1424 • RIB-1622 • RIB-1624
RIB-1822 • RIB-1824 • RIB-2022 • RIB-2024
RIB-2222 • RIB-2224 • RIB-2422 • RIB-2424**



**No. de Parte
4350-2133-01**

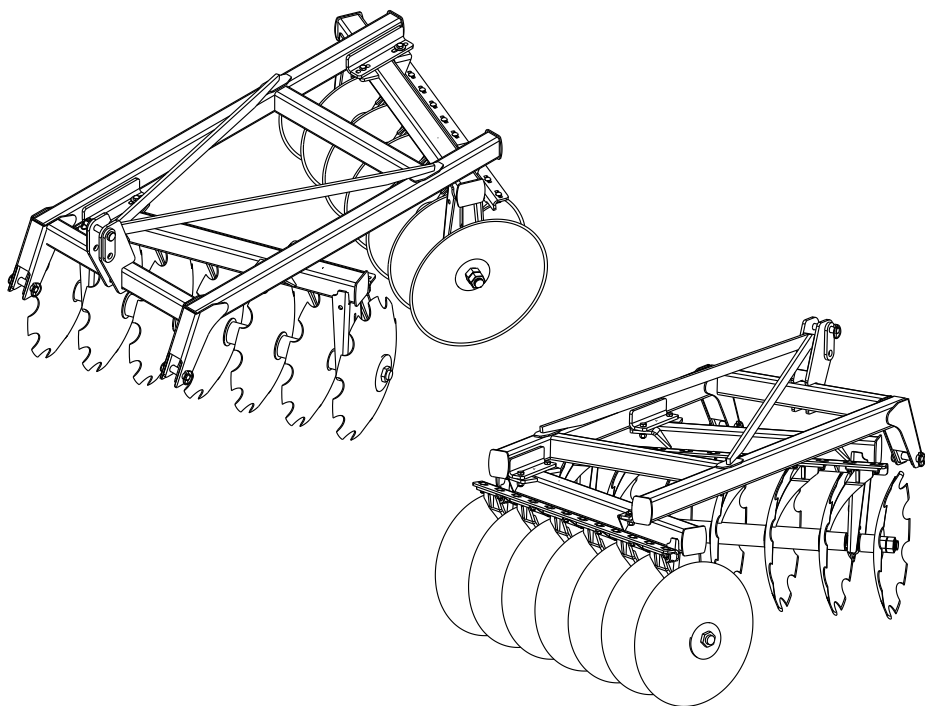
INTRODUCCIÓN

LEA ESTE MANUAL detenidamente para conocer sobre el manejo y el mantenimiento correcto de la máquina. El no hacerlo puede causar lesiones personales o averías del equipo.

ESTE MANUAL DEBE SER CONSIDERADO como parte integral de la máquina y debe acompañarla si ésta es vendida de nuevo.

Las MEDIDAS de este manual se dan en unidades del sistema inglés. Utilice únicamente repuestos y tornillería correctos.

EL LADO DERECHO y el LADO IZQUIERDO se determinan mirando en el sentido de avance del equipo.



4350-2133-01 (Rev. 17/10/12)





A NUESTROS CLIENTES:

Felicidades por adquirir un producto de la familia Bison®.

Estamos seguros que usted ha realizado una excelente elección al comprar un equipo Bison®. Estamos honrados en tenerlo como cliente.

Su distribuidor realizará la pre entrega técnica de su equipo.

Un técnico capacitado le dará las instrucciones de mantenimiento y de operación que este manual contiene y le instruirá sobre las aplicaciones del equipo.

Póngase en contacto con el representante de su distribuidor siempre que tenga dudas relacionadas con su equipo o necesite asesoría especializada.

Le recomendamos que lea atentamente este manual antes de operar el equipo.

Además, el tiempo que usted utilizará para aprender todas las características, ajustes y recomendaciones de mantenimiento, se revertirá en un equipo con una larga vida útil.

Este equipo está cubierto por un término de garantía que su distribuidor autorizado Bison® le entregará en el momento de la compra o entrega técnica.

Bison® es una marca de Tecnomec Agrícola, S.A. de C.V., Aguascalientes, México.

ÍNDICE

| | |
|---|----|
| INTRODUCCIÓN | !! |
| INFORMACIÓN GENERAL | 01 |
| LISTAS DE INSPECCIÓN | 03 |
| ESPECIFICACIONES | 06 |
| REGLAS DE SEGURIDAD | 08 |
| CALCOMANÍAS DE SEGURIDAD | 13 |
| OPERACIÓN | 14 |
| MANTENIMIENTO | 20 |
| SOLUCIONES PARA CIERTOS CONTRATIEMPOS | 21 |
| ENSAMBLE | 22 |
| LISTA DE PARTES | 26 |
| SECCIÓN DE DISCOS | 39 |
| ESPECIFICACIONES DE TORQUE DE LOS TORNILLOS | 42 |
| GARANTÍA | 45 |

INFORMACIÓN GENERAL

MANUAL DEL OPERADOR

En caso de pérdida o destrucción de éste manual, puede solicitar una nueva copia a:

TECNOMECA AGRÍCOLA S.A. DE C.V.
Carr. a Paso Blanco, Km 2 No. 400
Col. Vista Hermosa, Jesús María
Aguascalientes, México. C.P. 20905
Tel. 01 (449) 922 47 66, 922 47 60
Fax 01 (449) 922 47 67

Las Rastras RIB, están diseñadas para trabajar con seguridad, sin embargo, tómese en cuenta las siguientes consideraciones:

Lea éste manual detenidamente para informarse sobre el manejo y mantenimiento correcto de su Rastra.

Anote el número de serie al final de la sección de garantía para ayudar a recuperar la máquina en caso de robo. Resguarde este manual en un lugar seguro. No debe guardarlo en la máquina.

El operador precavido es la mejor garantía contra cualquier accidente, pues la operación inadecuada de éstas máquinas puede causar lesiones graves e incluso, la muerte.

Cerciórese que no haya personas cerca de la Rastra antes de comenzar a operarla.

Sea precavido al hacer ajustes y evite accidentes al manipular los discos, ya que están provistos con un filo muy agresivo.

Para lograr un rastreo más eficiente y de mayor calidad, es importante leer y ejecutar las instrucciones de ajuste y operación de su equipo, ya que un implemento bien lubricado y con los ajustes adecuados, ahorra tiempo, trabajo y combustible.

Después de cada jornada limpie e inspeccione su rastra para detectar posibles fallas.

INFORMACIÓN GENERAL

Como distribuidor autorizado, Tecnomec Agrícola le ofrece partes originales. Nuestro personal capacitado, está bien informado sobre los métodos requeridos para dar servicio a su equipo. Si requiere información adicional o asistencia personalizada, favor de contactar a su distribuidor autorizado Bison o directamente a TECNOMECAGRÍCOLAS.A. DE C.V.

SU DISTRIBUIDOR AUTORIZADO TECNOMECAGRÍCOLA, S.A. DE C.V.

ES POLÍTICA DE TECNOMECAGRÍCOLA MEJORAR CONTINUAMENTE SUS PRODUCTOS Y SE RESERVA EL DERECHO DE HACER CUALQUIER CAMBIO EN LAS ESPECIFICACIONES O EL DISEÑO, SIN INCURRIR EN LA OBLIGACIÓN DE APLICARLOS A UNIDADES YA VENDIDAS.

LOS MODELOS ACTUALES PUEDEN VARIAR EN ALGUNOS DETALLES DADA LA MEJORA CONTINUA A QUE SON SOMETIDOS NUESTROS PRODUCTOS.

*Algunas fotografías muestran equipos y/o accesorios que no están necesariamente incluidos como parte del equipo estándar.



LISTAS DE INSPECCIÓN

INSPECCIÓN DE PRE-ENTREGA POR EL DISTRIBUIDOR

Después de que la Rastra ha sido completamente ajustada, revísela y asegúrese que esté lista para una apropiada operación antes de entregarla al Cliente. La siguiente lista es un recordatorio de los puntos a inspeccionar. Verifique cada punto si se ha encontrado satisfactorio o después de que se hayan hecho los ajustes apropiados.

- Asegúrese que la Rastra ha sido ensamblada apropiadamente.
- Verifique que los pernos, tuercas y tornillos de ajuste estén apretados.
- Verifique que todas las graseras estén lubricadas.
- Asegúrese de que las secciones de los discos giren libremente.
- Limpie la rastra y retoque cualquier lugar donde la pintura esté levantada o raspada.
- Asegúrese de que todas las calcomanías y cubiertas protectoras estén fijadas adecuadamente y sin daños.
- Enganche en forma segura la rastra a la barra de tiro del tractor y verifique el sistema hidráulico por fugas. Compruebe que los componentes hidráulicos funcionan correctamente.
- Asegúrese de que la máquina lleve las opciones que el cliente requiere.

Fecha de Armado _____ Nombre y Firma del Técnico _____

LISTAS DE INSPECCIÓN

ENTREGA POR EL DISTRIBUIDOR

La siguiente lista es un recordatorio de información importante que debe ser transmitida directamente al Cliente al momento de la entrega de la Rastra.

Marque cada punto después de que se haya explicado al Cliente correctamente.

- Diga al Cliente que la vida útil de ésta o cualquier máquina depende de la lubricación requerida, como se describe en su Manual del Operador.
- Entregue al Cliente el Manual del Operador y explíquelo plenamente todos los ajustes de operación, lubricación y mantenimiento.
- Explique la importancia de una operación apropiada y segura de la máquina. Enfatique la importancia de las calcomanías, ya que previenen al operador de peligros por procedimientos y condiciones de operación inseguras.
- Notifique al Cliente de los aditamentos y opciones que están disponibles.
- Cuando se transporta la Rastra en caminos o carreteras durante el día o la noche, se deben usar las luces o dispositivos de seguridad para alertar a operadores de otros vehículos. Aconseje al Cliente consultar los reglamentos oficiales de tránsito de la localidad.
- Muestre al cliente como enganchar la máquina.
- Explique al Cliente el registro del número de serie de su Rastra en el espacio provisto al final de este Manual de Operador.
- Complete las formas de Entrega y Garantía, listando el número de serie de la máquina.
- Explique la garantía. Realice un formato donde firme el Cliente y el distribuidor.
- La máquina ha sido entregada lista para usarse y al Cliente se le ha informado todo sobre la operación y cuidado de la misma.

Fecha de entrega _____ Nombre y Firma _____

REGISTRO DEL PROPIETARIO

Nombre _____

Municipio _____

Ciudad _____

Estado _____

Número de serie _____

Número de modelo _____

Fecha de compra _____

LISTAS DE INSPECCIÓN

INSPECCIÓN DESPUÉS DE LA VENTA

Se sugiere que los siguientes puntos sean revisados constantemente durante las primeras horas de operación.

- Verifique completamente la máquina y certifique que no haya partes dañadas. Repárelas o cámbielas si es necesario.
- Revise que no haya tornillería floja o faltante.
- Si es posible, ponga en operación la Rastra para comprobar su funcionamiento correcto.
- Revise el manual del operador por completo con su Cliente y enfatice la importancia de una regular y apropiada lubricación así como de las precauciones de seguridad.

Fecha de inspección _____ Nombre y Firma _____

INSPECCIÓN ANTES DE CADA OPERACIÓN

Lubrique los puntos que se requieren diariamente y aquellos que se requieren lubricar a un tiempo recomendado.

- Asegurese que los tornillos estén completos y las partes no estén flojas.
- Verifique que el enganche del tractor sea seguro.

INSPECCIÓN ANTES DE CADA TEMPORADA

- Revise el estado general de la Rastra (desgastes anormales, abolladuras, fugas, etc.
- Asegurese de que se haya hecho la lubricación recomendada.
- Revise todos los baleros para estar seguro que se encuentran ajustados.

ESPECIFICACIONES RASTRA SERIE RIB

| ESPECIFICACIONES | RIB-1422 | RIB-1424 | RIB-1622 | RIB-1624 | RIB-1822 | RIB-1824 | RIB-2022 | RIB-2024 | RIB-2222 | RIB-2224 | RIB-2422 | RIB-2424 |
|-----------------------------------|---|----------|----------|----------|----------|----------|------------------------------------|----------|----------|----------|----------|----------|
| Tipo de enganche | Integral (3 puntos) Categoría II | | | | | | | | | | | |
| Caballaje min. del tractor (hp) | 40 | | 50 | | 60 | | 70 | | 80 | | 90 | |
| Número de discos | 14 | 14 | 16 | 16 | 18 | 18 | 20 | 20 | 22 | 22 | 24 | 24 |
| Discos (pulg) | 22"x5/32" 24"x5/32" 22"x5/32" 24"x5/32" 22"x5/32" 24"x5/32" 22"x5/32" 24"x5/32" 22"x5/32" 24"x5/32" 22"x5/32" 24"x5/32" | | | | | | | | | | | |
| Discos delanteros | Dentados con centro redondo 1 1/2" | | | | | | | | | | | |
| Discos traseros | Lisos con centro redondo de 1 1/2" | | | | | | | | | | | |
| Separación entre discos (pulg) | 9 | | | | | | | | | | | |
| Armazón o bastidor | Acero estructural tubular de 4"x3" | | | | | | Acero estructural tubular de 4"x4" | | | | | |
| Ancho de trabajo (mts) | 1.6 | | 1.8 | | 2 | | 2.2 | | 2.45 | | 2.7 | |
| Eje de discos (pulg) | Barra redonda de 1 1/2" | | | | | | | | | | | |
| Profundidad de trabajo | Controlada mediante la palanca de levante del tractor | | | | | | | | | | | |
| Levante | Sistema hidráulico del tractor | | | | | | | | | | | |
| Nivelación | Tercer punto del tractor | | | | | | | | | | | |
| Ajuste de sección delantera (°) | Tres ángulos de ataque 18, 20 y 22 | | | | | | | | | | | |
| Ajuste de sección trasera (°) | Tres ángulos de ataque 20, 22 y 24 | | | | | | | | | | | |
| Baleros | De bolas triple sellados | | | | | | | | | | | |
| Limpiadores de discos | Opcionales | | | | | | | | | | | |
| Peso aprox. sin limpiadores (kgs) | 386 | 407 | 430 | 454 | 460 | 488 | 490 | 522 | 585 | 618 | 617 | 653 |
| Peso aprox. con limpiadores (kgs) | 439 | 460 | 492 | 516 | 530 | 559 | 570 | 602 | 674 | 707 | 715 | 751 |

* Tecnomec Agrícola, S.A. de C.V. se reserva el derecho de modificar las especificaciones siempre que lo considere necesario y sin previo aviso.

CARACTERÍSTICAS DE LA RASTRA

La Rastra integral RIB, es un implemento muy versátil en la preparación de suelos, ya que rompe los terrones dejados por la operación de labranza primaria, corta e incorpora al suelo los residuos de la cosecha anterior, penetra en el terreno trabajando sin dejar surquería y prepara la cama de siembra.

Cuenta con tres ángulos de ajuste tanto en la sección delantera como en la trasera, característica que la hace más versátil en diferentes condiciones de terreno y única en su tipo por su ajuste de posición en la sección trasera.

El chasis esta fabricado en P.T.R. de 3" x 4" y los travesaños de los discos en P.T.R. de 4" x 4" de alta resistencia; lo que evita posibles deformaciones generadas por las cargas y esfuerzos a los que están sometidos.

Las barras de discos son cuadradas de 1-1/8". Alineadas y soportadas por baleros agrícolas con triple sello y reengrasables.

Los carretes espaciadores son estructurales, diseñados para soportar los impactos al momento del rastreo.

La distancia entre discos es de 9".

Los discos son cóncavos de 22" o 24" x 5/32", dentados en la sección delantera y lisos en la sección trasera.

Los limpiadores de discos son ajustables de manera independiente y en conjunto.

Ajuste de ángulación (ángulo de ataque) para la sección delantera de 18°, 20° y 22°. Ajuste de ángulación para la sección trasera de 20°, 22° y 24°.

EQUIPO OPCIONAL

Sobre pedido: La Rastra está disponible con todos los discos dentados.

REGLAS DE SEGURIDAD

SEÑALES DE SEGURIDAD

El símbolo de alerta de seguridad significa ¡ATENCIÓN! ¡ESTÉ ALERTA! ¡SU SEGURIDAD ESTÁ EN JUEGO! Este símbolo de alerta de seguridad indica mensajes de seguridad importantes en este manual. Cuando vea este símbolo, lea detenidamente el mensaje a continuación y esté alerta ante la posibilidad de lesiones personales o mortales.



DISTINGA LOS MENSAJES DE SEGURIDAD

Siempre que vea las palabras y símbolos que se muestran a continuación y que se utilizan en este manual, DEBE tener en cuenta las instrucciones ya que están relacionadas con la seguridad personal.

PELIGRO: Indica una situación peligrosa inminente que, si no se evita, provocará la MUERTE O LESIONES MUY GRAVES.

ADVERTENCIA: Indica una situación potencialmente peligrosa que, si no se evita, podría causar LA MUERTE O LESIONES GRAVES.

PRECAUCIÓN: Indica una situación potencialmente peligrosa que, si no se evita, podría causar LESIONES LEVES.



OBSERVE LOS MENSAJES DE SEGURIDAD

Antes de operar este equipo. Es SU responsabilidad leer y comprender la sección de seguridad en este manual. Recuerde que USTED es la clave para la seguridad. Las buenas prácticas de seguridad no sólo lo protegen a usted, sino a los que están a su alrededor. Estudie todos los aspectos de este manual y hágalos parte de su programa de seguridad. Tenga en cuenta que esta sección de seguridad se ha creado solamente para este tipo de equipos. Ponga en práctica los demás procedimientos de precaución habituales y sobre todo, RECUERDE QUE LA SEGURIDAD ES SU RESPONSABILIDAD. USTED PUEDE EVITAR LESIONES GRAVES O INCLUSO LA MUERTE. Esta sección de seguridad tiene como objetivo destacar algunas de las situaciones de seguridad básicas que pueden tener lugar durante la operación y mantenimiento normales de este equipo, sugiere posibles formas de manejar dichas situaciones. Esta sección NO sustituye los procedimientos de seguridad que aparecen en otras secciones de este manual.



NOTA: Este manual cubre las prácticas de seguridad generales para este equipo.

REGLAS DE SEGURIDAD

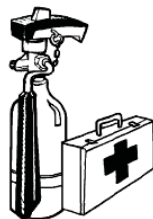
NO ADMITA PASAJEROS EN LA MÁQUINA

Sólo se admite al operador en la máquina.
Los pasajeros corren el riesgo de resultar heridos por objetos extraños o de caer de la máquina. Además los pasajeros obstaculizan la visión del operador, lo que resulta en un modo de conducir inseguro por parte del operador.



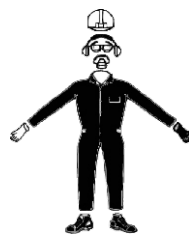
ESTÉ PREPARADO EN CASO DE EMERGENCIA

Debido a la naturaleza inflamable de muchas sustancias, debe haber un extintor de incendios al alcance del operador.
Tenga a la mano un botiquín de primeros auxilios en caso de cortaduras y rasguños menores.
Tenga cerca de usted los números de emergencia locales.



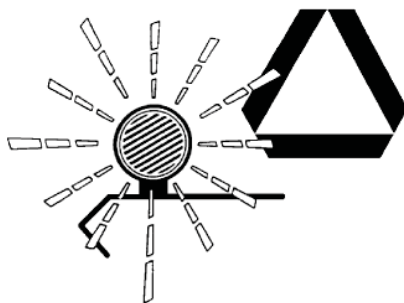
USE ROPA ADECUADA

Evite vestir ropa suelta, utilice equipo de seguridad adecuado según el tipo de trabajo.
El manejo seguro del equipo requiere toda la atención del operador. No utilice auriculares para escuchar la radio cuando esté transitando sobre carreteras.



UTILICE LUCES Y ACCESORIOS DE SEGURIDAD

Vehículos lentos, tractores, equipos arrastrados o suspendidos pueden representar un riesgo al ser transportados o remolcados por una carretera al ser difíciles de ver, especialmente por la noche. Evite lesiones o incluso la muerte que puede resultar de una colisión con otros vehículos.
Se recomienda usar luces y accesorios de seguridad al circular por caminos públicos. Para mejorar la visibilidad, utilice todas las luces de las cuales dispone el tractor. Se recomienda la instalación adicional de luces de advertencia giratorias.
Verifique que los dispositivos de señalamiento se encuentran en buenas condiciones.
Sustituya inmediatamente un accesorio de seguridad, dispositivos de señalamiento perdidos o dañados.



REGLAS DE SEGURIDAD

QUITE LA PINTURA ANTES DE SOLDAR O CALENTAR

Evite la inhalación de humo o polvo potencialmente tóxico. Al soldar o utilizar un soplete sobre una zona con pintura puede desprenderse humo tóxico.

Realice estos trabajos al aire libre o en un local con buena ventilación. Deseche la pintura y el solvente en forma adecuada.

Quite la pintura antes de soldar o calentar con soplete.

- Si se quita la pintura con un chorro de arena o con una lijadora mecánica, evite inhalar el polvo. Utilice una mascarilla de protección adecuada.
- En caso de utilizar solvente, limpie con agua y jabón la superficie tratada antes de soldar. Retire de las inmediaciones el recipiente de solvente y demás material inflamable. Ventile el local durante al menos 15 minutos antes de soldar o calentar.

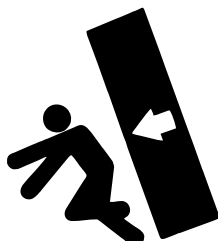


REGLAS DE SEGURIDAD

ALMACENAMIENTO SEGURO DE ACCESORIOS

Los accesorios que no están almacenados correctamente pueden caerse y causar lesiones incluso la muerte.

Por ello, almacene cualquier accesorio o equipo de forma segura evitando la caída de los mismos. Mantenga alejados a los menores y adultos no autorizados en el área.



PROTECCIÓN CONTRA EL RUIDO

La exposición prolongada al ruido puede afectar el oído.

Como medida preventiva, proteja sus oídos con orejeras o tapones.



REMOLQUE CARGAS CON SEGURIDAD

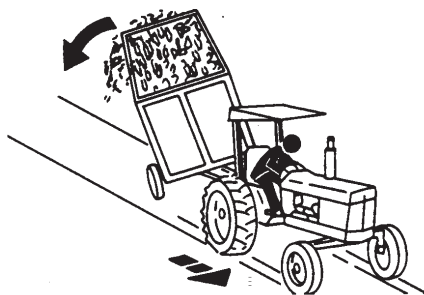
La distancia de frenado aumenta con la velocidad y la carga remolcada así como en pendientes. Las cargas, con o sin frenos, excesivamente pesadas para el tractor o remolcadas a velocidad excesiva pueden provocar una pérdida del control. Tener en cuenta el peso total del equipo y su carga.

Respetar las velocidades máximas para transporte por carretera recomendadas a continuación y las restricciones locales al respecto que pueden ser inferiores:

Si el equipo remolcado carece de frenos, no avanzar a más de 32 km/h (20 mph) y no remolcar cargas que superen 1,5 veces el peso del tractor.

Si el equipo remolcado dispone de frenos, no avanzar a más de 40 km/h (25 mph) y no remolcar cargas que superen en 4,5 veces el peso del tractor.

Asegurar que la carga no supere la relación entre pesos recomendada. Aumentar el lastrado del tractor para obtener el peso máximo recomendado, reducir la carga remolcada o utilizar un tractor más pesado con potencia suficiente. Extremar las precauciones al remolcar cargas en condiciones adversas del firme, al girar o sobre desniveles.



REGLAS DE SEGURIDAD

MANTENIMIENTO SEGURO

Acostumbrese con los procedimientos de mantenimiento antes de efectuar los trabajos. La zona de trabajo debe estar limpia y seca.

No efectuar ningún trabajo de engrase, reparación o ajuste con el motor en marcha.

Mantenga las manos, pies y ropa siempre lejos de componentes móviles. Ponga todos los mandos en punto muerto para aliviar la presión. Baje hasta el suelo todos los equipos. Detenga el motor. Retire la llave de contacto y espere a que se enfríe el motor.

Apoye cuidadosamente todos los elementos de la máquina que se levantan para efectuar trabajos de mantenimiento.

Todos los componentes deben estar en buen estado y correctamente instalados. Repare daños inmediatamente. Cambie cualquier pieza desgastada o rota. Mantenga todos los componentes de la máquina limpios de grasa, aceite y suciedad acumulada.



EVITE EL CALENTAMIENTO CERCA DE LAS LINEAS DE FLUIDO A PRESIÓN

Atomizaciones inflamables pueden ser generadas por calentamientos cerca de líneas de fluidos a presión, resultando en severas quemaduras a usted o a quienes lo rodean.

No caliente por soldadura, soplete o antorcha, cerca de líneas de fluido presurizado o por otros materiales inflamables. Las líneas a presión pueden ser accidentalmente cortadas cuando entra más allá del área de flama.



CALCOMANÍAS DE SEGURIDAD

LEA CUIDADOSAMENTE LAS SEÑALES DE SEGURIDAD

Lea cuidadosamente todas las señales de seguridad como ATENCIÓN, PELIGRO Y ADVERTENCIA. Mantenga las señales de seguridad en buen estado. Reemplace las calcomanías dañadas o extraviadas.

CALCOMANÍA DE APRIETE Y ENGRASE

La calcomanía de "PRECAUCIÓN" está localizada en el lado derecho de la Sección trasera de discos. Describe las principales reglas de mantenimiento.

4310-7090-02 C. APRIETE DE TORNILLERÍA Y ENGRASE.

⚠ PRECAUCIÓN

ESTE EQUIPO ES UN IMPLEMENTO AGRÍCOLA QUE REQUIERE MANTENIMIENTO.

PARA EVITAR RIESGOS DE LESIONES, PROBLEMAS DE FUNCIONAMIENTO O DESGASTE PREMATURO DE PARTES, LE SUGERIMOS REALIZAR PERIÓDICAMENTE LAS SIGUIENTES ACTIVIDADES:

- APRIETE DE TUERCAS Y TORNILLOS EN GENERAL.
- ENGRASE DE COMPONENTES (MAZAS, BALEROS, ETC.).
- VERIFIQUE QUE EL EQUIPO CUENTE CON TODOS LOS COMPONENTES ORIGINALES (PERNOS, ABRAZADERAS, CILINDROS, ETC.).

4310-7090-02



OPERACIÓN

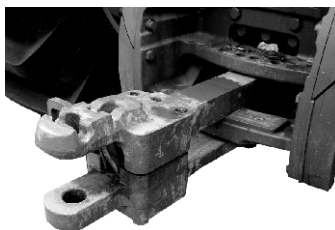
PREPARACIÓN DEL TRACTOR

POTENCIA REQUERIDA

| MODELO | Rango de Potencia a la TDF del Tractor (hp) |
|---------------------|---|
| RIB-1422 / RIB-1424 | 40 |
| RIB-1622 / RIB-1624 | 50 |
| RIB-1822 / RIB-1824 | 60 |
| RIB-2022 / RIB-2024 | 70 |
| RIB-2222 / RIB-2224 | 80 |
| RIB-2422 / RIB-2424 | 90 |

POSICIONAMIENTO DE LA BARRA DE TIRO AL TRACTOR

1. Coloque la barra de tiro del tractor en la posición más corta o retírela.
2. Durante el transporte y operación de su Rastra, instale los pernos a los costados de la barra de tiro para evitar que oscile y provoque daños a la Rastra.

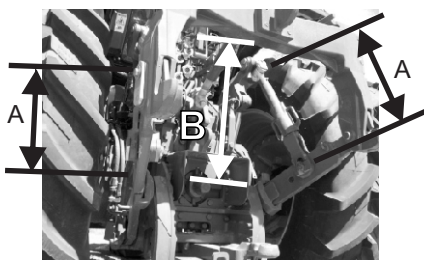


VERIFICACION DEL LASTRE

Agregar el peso necesario para estabilizar el tractor cuando se esté operando en áreas inclinadas u otras condiciones adversas. (Ver el Manual del Operador de su tractor).

Para asegurar una estabilidad apropiada, ajustar el lastre, ancho de trucha y la presión de aire de las llantas de acuerdo al Manual del Operador del tractor.

No transporte el implemento a menos de que los frenos del tractor se encuentren en buenas condiciones.



BRAZOS DE LEVANTE

La longitud (A) en ambos brazos de levante debe ser igual.

Ajustar el brazo central (B) para nivelar longitudinalmente la rastra.

- A) Brazos de Levante
- B) Brazo Central

Coloque los brazos de levante del tractor en posición de flotación.

- A) Posición flotante
- B) Posición no flotante



A



B

OPERACIÓN

CADENAS ESTABILIZADORAS

Las cadenas estabilizadoras se utilizan para limitar la oscilación del implemento.

Antes de enganchar cualquier implemento, asegúrese de que las cadenas estén flojas.

Refiérase al Manual del Operador del tractor para realizar los ajustes.

Oscilación lateral: Ajustar las cadenas estabilizadoras para minimizar el movimiento lateral del equipo.

El implemento deberá quedar centrado y alineado con la barra de tiro del tractor.

PREPARACION DE LA RASTRA

IMPORTANTE: No operar el tractor hasta asegurarse que el implemento ha sido ensamblado e instalado correctamente.

Realice la lubricación requerida. (Ver la sección de Lubricación y Mantenimiento).

Revise que no haya partes flojas, dañadas o perdidas. Repare si es necesario.

Familiarícese con todos los controles del implemento y del tractor.

Remueva los objetos extraños del implemento y tractor.

Al enganchar el implemento al tractor, levante lentamente el implemento y revise si existe alguna interferencia. Verifique que los pernos de enganche estén asegurados antes de operar en el campo.

Verifique que los brazos de levante y el brazo central estén ajustados a la longitud correcta.

Antes de empezar a trabajar con una nueva rastra de discos o con una que ha sido almacenada: Revise que todos los tornillos estén apretados al torque correcto.

ENGANCHE DE LA RASTRA AL TRACTOR

▲ ATENCION: Para evitar heridas personales o daños a la máquina cuando un implemento es enganchado, coloque la transmisión del tractor en la posición de estacionamiento y revise que no exista interferencia a lo largo del enganche.

No permanezca de pie entre el tractor y el implemento. Los costados del tractor y del implemento son el único acceso para conectar y desconectar los puntos de enganche.

1. Deslice la palanca de control de tiro del eje oscilante totalmente hacia delante en la posición de apagado para anular la detección de tiro.

2. Retroceda lentamente el tractor hacia la rastra de discos, asegurándose que los puntos de enganche estén alineados.

3. Coloque la transmisión en la posición de estacionamiento.

4. Apague el motor del tractor.

5. Retire los pernos de los enganches laterales y central de su rastra.

6. Alinee los brazos de levante del tractor con los enganches laterales de la rastra e instale los pernos.

7. Enganche el brazo del tercer punto de su tractor al enganche central de su rastra e instale el perno.

8. Encienda el motor del tractor.

9. Mueva lentamente la palanca de control de posición del eje oscilante para elevar el implemento. Verifique que no exista alguna interferencia.

10. Baje el implemento al nivel del suelo, coloque la transmisión en posición de estacionamiento y proceda a nivelar la rastra ajustando ambos brazos de levante a la misma longitud.

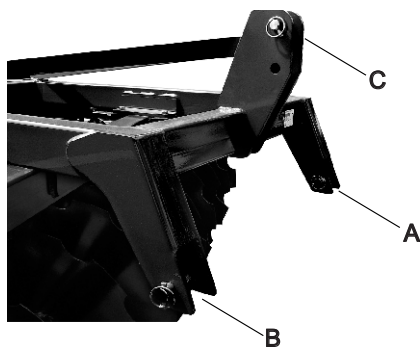
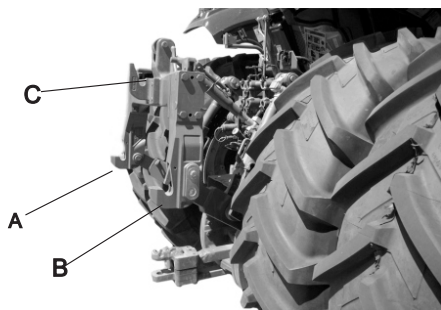
11. Por último ajuste el brazo del tercer punto, alargandolo ó acortandolo según se requiera para lograr la nivelación longitudinal de la rastra.

OPERACIÓN

DESENGANCHE DE LA RASTRA DEL TRACTOR

⚠ ATENCION: Para prevenir lesiones personales al desenganchar su equipo siga estos pasos:

- 1.- Estacionar la máquina en una superficie plana.
- 2.- Asegúrese que la palanca de control de tiro del eje oscilante esté en posición de apagado.
- 3.- Mueva lentamente la palanca de control de posición del eje oscilante para bajar la Rastra al nivel del suelo.
- 4.- Accione el freno de estacionamiento.
- 5.- Apague el motor del tractor.
- 6.- Remueva los pernos de enganche de los brazos de tiro del tractor (A y B).
- 7.- Baje los brazos de tiro del tractor.
- 8.- Reinstale los pernos de enganche (A y B) en el enganche lateral de la Rastra.
- 9.- Desconecte el brazo central (C) de las orejas de enganche de la Rastra y coloquelo en la posición de transporte. Reinstale el perno de enganche del tercer punto a la Rastra.
- 10.- Retire el tractor.



- A- Brazo de tiro izquierdo
B- Brazo de tiro derecho
C- Brazo central

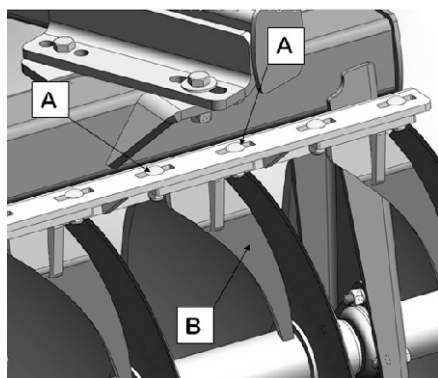
OPERACIÓN

AJUSTE DE LOS LIMPIADORES

⚠ ATENCION: Al retirar o instalar los limpiadores: Use siempre guantes protectores para evitar lesiones.

Para un mejor desempeño de la rastra al trabajar en terrenos húmedos, afloje las tuercas (A) y deslice los limpiadores (B) hasta acercarlos lo más que se pueda al disco. Asegúrese de que limpiadores y discos no se toquen.

El soporte de limpiadores (C) también puede ajustarse para acercar o alejar los limpiadores en conjunto con relación a los discos.



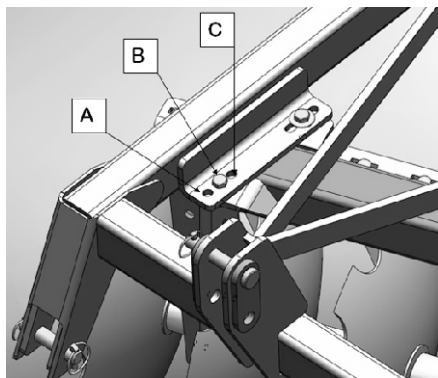
ANGULO DE LA SECCION DE DISCOS

Ambas secciones de discos cuentan con tres posiciones para ajustar el ángulo de ataque, lo que permite a la rastra adaptarse a diferentes condiciones y tipo de suelo.

Use el ángulo máximo (A) en ambas secciones de la rastra en labranza primaria, si se desea una máxima profundidad de trabajo, si los residuos están extremadamente pesados o si el suelo está extremadamente duro.

Para condiciones de suelo moderados en dureza y residuos, usar el ángulo intermedio (B).

Proporcionar un ángulo mínimo (C) a las secciones para residuos ligeros y suelos suaves, tales como preparación de una cama de siembra en terrenos arados, para desmoronar terrones o en suelos arenosos.

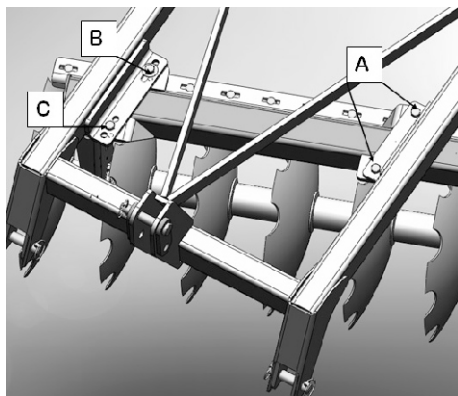


OPERACIÓN

AJUSTE DEL ÁNGULO EN LAS SECCIONES DE DISCOS.

Para cambiar el ángulo en ambas secciones proceda de la siguiente manera:

1. Con la rastra enganchada al tractor afloje los dos tornillos (A) del lado izquierdo sin retirarlos.
2. Afloje el tornillo (B) del lado derecho (ranura) y retire el tornillo (C) que define el ángulo.
3. Levante un poco la rastra de tal forma que los discos dejen de hacer contacto con el suelo y mueva la sección (trasera o delantera) al ángulo deseado.
4. Instale el tornillo (C) en la nueva posición, baje la rastra al piso y apriete la tornillería al torque recomendado.



⚠ ATENCION: Para evitar lesiones personales por la caída de la sección de los discos, retire únicamente el tornillo (C).

FACTORES QUE AFECTAN LA SELECCION DEL ANGULO

1. Resultados deseados de la labranza. Preparación de una cama de siembra, corte y mezcla de residuos, labranza primaria.
2. Tipo de Suelo. Incrementar el ángulo de las secciones en suelos duros y secos para una mejor penetración. Reducir el ángulo de las secciones en suelos húmedos para una menor penetración.
3. Cantidad presente de residuos. Utilizar el ángulo máximo para cortar y cubrir los residuos de cosecha. Reducir el ángulo para exponer más los residuos para el control de la erosión.

OPERACIÓN

LLENADO DE LOS SURCOS

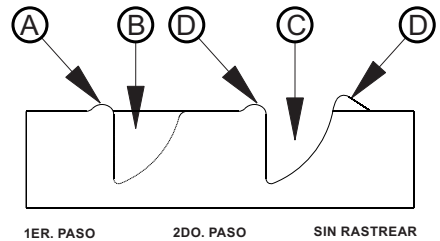
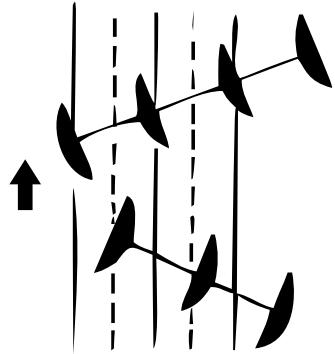
El disco del extremo derecho de la sección trasera normalmente deja un surco y un borde al hacer un rastreo profundo.

Para un óptimo llenado del surco, el disco del extremo izquierdo de la sección delantera de discos deberá desplazarse siempre dentro de éste durante el rastreo, haciendo que el disco trasero del mismo lado complete el llenado del surco, eliminando el traslape y utilizando todo el ancho de corte de la rastra.

Hay varios factores que afectan el buen llenado del surco:

1. La velocidad de operación.
2. Las condiciones del suelo.
3. La profundidad de rastreo.
4. El ángulo de las secciones de discos.

- A) Tierra suelta dejada por el disco trasero derecho (en el primer paso).
- B) Surco llenado por el disco trasero izquierdo con tierra movida por el disco delantero (en el segundo paso).
- C) Surco dejado por el disco trasero derecho.
- D) Tierra suelta (Borde) dejada por el disco trasero derecho (en el segundo paso).



MANTENIMIENTO

LUBRICACIÓN

⚠ ATENCIÓN: No limpie, lubrique o ajuste la máquina cuando este en movimiento.

IMPORTANTE: Los periodos recomendados están basados en condiciones normales de operación. En condiciones severas o fuera de las normales será necesario una lubricación más frecuente.

IMPORTANTE: Limpie las graseras antes de utilizar la pistola engrasadora. Reemplace inmediatamente cualquier graseras perdida o rota.

Lubrique los baleros de las secciones de discos diariamente antes de cada jornada de trabajo.

Gire 2 ó 3 veces la sección de discos.

Este proceso extenderá la vida de los baleros.

GRASA

Elija el tipo de grasa más adecuada en función de la consistencia NLGI y las temperaturas que puede haber en el intervalo hasta el siguiente cambio de grasa.

Puede utilizar grasas que cumplan la siguiente norma:
Clasificación de consistencia NLGI GC-LB.

Lubricantes alternativos y sintéticos.

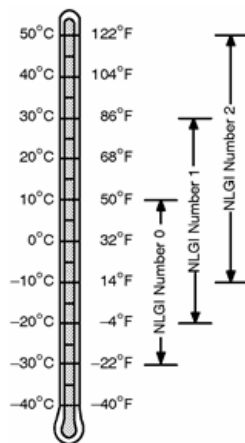
Las condiciones de ciertas áreas geográficas pueden exigir la utilización de lubricantes o técnicas de lubricación especiales que no figuran en el manual del operador.

Es posible que algunos lubricantes no estén disponibles en la zona. En este caso, consulte con su distribuidor, quien le proporcionará la información y recomendaciones más actualizadas.

Almacenamiento de Lubricantes.

Su equipo puede operar a la máxima eficiencia, sólo si usa lubricante limpio.

Utilice contenedores limpios para manejar todos los lubricantes y almacénelos en un área protegida de polvo y humedad.



SOLUCIONES PARA CIERTOS CONTRATIEMPOS

| AVERÍA | CAUSA | SOLUCIÓN |
|---|--|--|
| Atascamiento en las secciones de discos. | Terreno muy húmedo. | Si es posible deje que se seque el terreno, o haga un rastreo poco profundo para acelerar el secado. |
| | Terreno muy suave. | Asegúrese de que el ángulo de ataque de la Rastra esté en su posición mínima o bien haga un rastreo poco profundo. |
| Juego en el eje de las secciones de discos. | Materia extraña entre piezas de las secciones. | Quite la materia extraña de entre las piezas de las secciones de discos. |
| Mayor penetración en la sección de discos delanteros. | Brazo central de enganche demasiado corto. | Alargue el brazo central. |
| Mayor penetración en la sección de discos trasera. | Brazo central de enganche demasiado largo. | Acorte el brazo central. |
| No se llenan los surcos. | El disco se encuentra demasiado lejos del surco. | Mantenga el disco delantero izquierdo en el surco. |
| Se llenan de más los surcos. | El disco se encuentra demasiado cerca del surco. | Mantenga el disco delantero izquierdo en el surco. |
| Patinaje excesivo de las llantas del tractor. | Tractor sobrecargado. | Reduzca la penetración. |
| | | Agregue contrapeso trasero al tractor. |
| Penetración deficiente. | Terreno demasiado duro. | Coloque la palanca de control de carga y profundidad en posición "MIN". |
| | | Coloque los ángulos de ataque al máximo. |
| Tiro lateral hacia la derecha. | Brazo central de enganche mal ajustado. | Acorte el brazo central. |
| Tiro lateral hacia la izquierda. | Brazo central de enganche mal ajustado. | Alargue el brazo central. |
| Los terrones no se desmoronan. | Ángulo de ataque muy agresivo. | Corrija el ángulo de ataque a su posición mínima. |
| | Terreno muy húmedo. | Deje que se seque el terreno. |
| Tiro lateral hacia la izquierda y la derecha de manera inestable. | Brazos laterales muy cortos. | Alargue los brazos laterales. |
| | Los brazos laterales no están en posición de flotación. | Coloque los brazos en flotación. |
| | El control de carga y profundidad está en posición de alta sensibilidad. | Coloque la palanca de control de carga y profundidad en posición "MIN". |

ENSAMBLE

SECCIONES DE DISCOS DENTADOS

1.- Instale en la barra de discos (1) una tapa (2), luego un disco dentado (3), después un medio carrete convexo (4), un balero (5), un medio carrete cóncavo (6) y otro disco dentado (3).

1.- Barra de discos

2.- Tapa

3.- Disco dentado

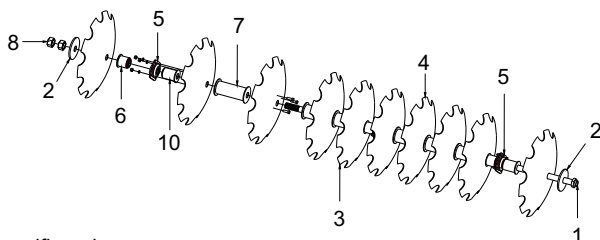
4.- Medio carrete convexo

5.- Balero FD209 RB

6.- Medio carrete cóncavo

7.- Ensamble de carrete

8.- Tuerca hex. de 1 1/2"



NOTA: Consulte la página 39 para verificar la ubicación de los discos, carretes y baleros, según el modelo de su rastra.

2.- Instale también un ensamblaje de carrete (7) y un disco dentado (3).

3.- Repita el paso anterior dos veces.

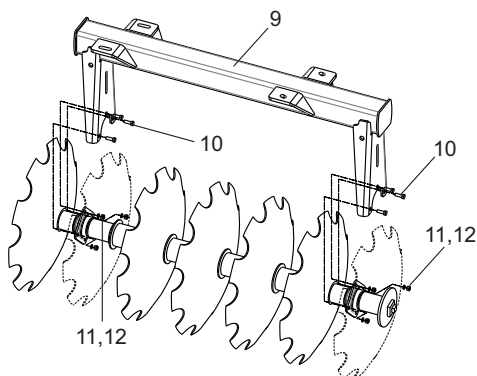
4.- Luego vuelva a instalar un medio carrete convexo (4), un balero (5), un medio carrete cóncavo (6) y un disco dentado (3).

5.- Repita los pasos 2 y 3.

6.- Repita el paso 4.

7.- Instale la tapa (2), así como las tuercas de 1 1/2"(8). Apriete la sección al torque recomendado (645 lb-ft.)

8.- Montar sobre la Sección de discos delantera (9) el ensamblaje de los discos. Utilice el tornillo (10), la rondana (11) y la tuerca (12). Apriete a una torsión de 105 Nm (75 lb/ft)



9.- Sección de discos delantera

10.- Tornillo hex. de 1/2 x 1-1/2 grado 5

11.- Rondana de presión de 1/2

12.- Tuerca de 1/2

NOTA: El balero va instalado dentro del soporte o pierna y su grasera, en relación a la sección de discos deberá quedar apuntada hacia arriba y hacia atrás.

ENSAMBLE

SECCIONES DE DISCOS LISOS

1.- Instale en la barra de discos (1) una tapa (2), luego un disco liso (3), después un medio carrete convexo (4), un balero (5), un medio carrete cóncavo (6) y otro disco liso (3).

- 1.- Barra de discos
- 2.- Tapa
- 3.- Disco liso
- 4.- Medio carrete convexo
- 5.- Balero FD209 RB
- 6.- Medio carrete cóncavo
- 7.- Ensamble de carrete
- 8.- Tuerca hex. de 1 1/2"

NOTA: Consulte la página 39 para verificar la ubicación de los discos, carretes y baleros, según el modelo de su rastra.

2.- Instale también un ensamble de carrete (7) y un disco liso (3).

3.- Repita el paso anterior dos veces.

4.- Luego vuelva a instalar un medio carrete convexo (4), un balero (5), un medio carrete cóncavo (6) y un disco liso (3).

5.- Repita los pasos 2 y 3.

6.- Repita el paso 4.

7.- Instale la tapa (2), así como las tuercas de 1 1/2"(8). Apriete la sección al torque recomendado (645 lb-ft.)

8.- Montar el ensamble de los discos sobre la Sección de discos trasera (14). Utilice el tornillo (10), la rondana (11) y la tuerca (12). Apriete a una torsión de 105 Nm (75 lb/ft).

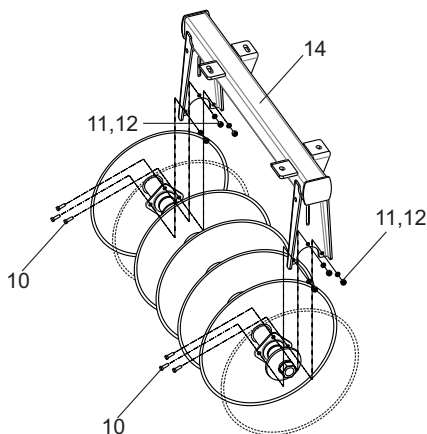
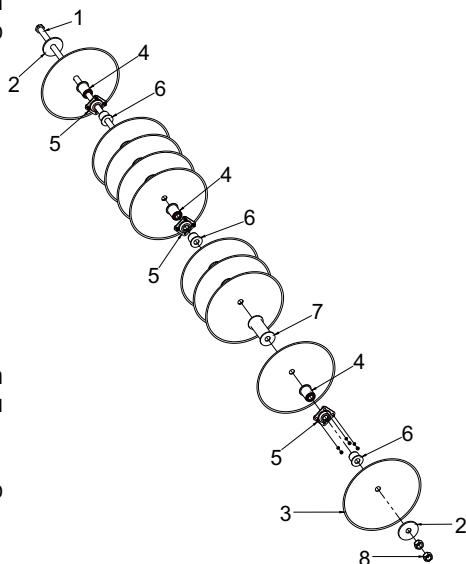
10.- Tornillo hex. de 1/2 x 1-1/2 grado 5

11.- Rondana de presión de 1/2

12.- Tuerca de 1/2

14.- Sección de discos trasera

NOTA: La grasera del balero deberá quedar orientada hacia la parte convexa del disco y en relación a la sección de discos deberá quedar apuntada hacia arriba y hacia atrás. El balero va instalado por dentro del soporte o pierna.



ENSAMBLE

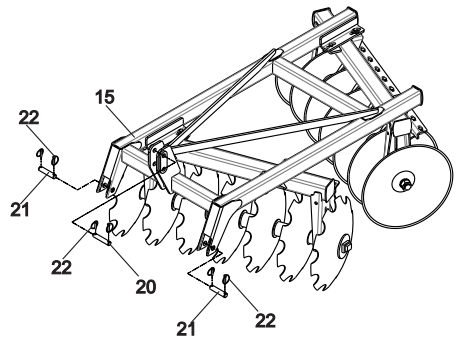
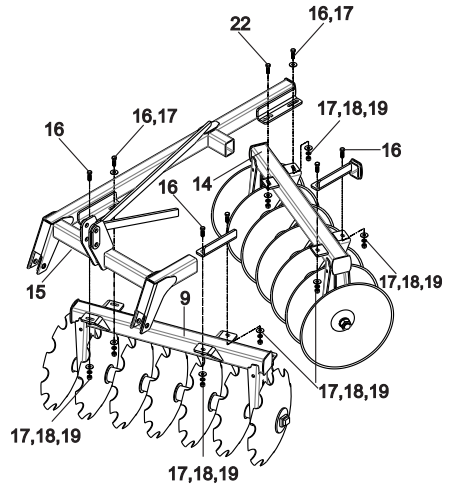
9.- Complete el ensamble montando la Sección delantera de discos (9) y la Sección trasera de discos (14) sobre el Chasis (15). Utilice el tornillo (16), la rondana plana (17), la rondana de presión (18) y la tuerca (19). Apriete a una torsión de 215 Nm (160lb/ft).

- 9.- Sección delantera de discos
- 14.- Sección trasera de discos
- 15.- Chasis
- 16.- Tornillo hex. de 5/8 x 2 grado 5
- 17.- Rondana de plana de 5/8
- 18.- Rondana de presión de 5/8
- 19.- Tuerca de 5/8

NOTA: Consulte la sección de OPERACIÓN de éste manual para verificar los ajustes del ángulo de las secciones delantera y trasera.

10.- Instale el Perno superior de enganche (20) en la oreja central de enganche del Chasis (15) y el Perno inferior de enganche (21) en las orejas laterales de enganche del Chasis. Afíanzelos con los seguros agrícolas (22).

- 15.- Chasis
- 20.- Perno superior de enganche
- 21.- Perno inferior de enganche
- 22.- Seguro agrícola de 3/8



ENSAMBLE

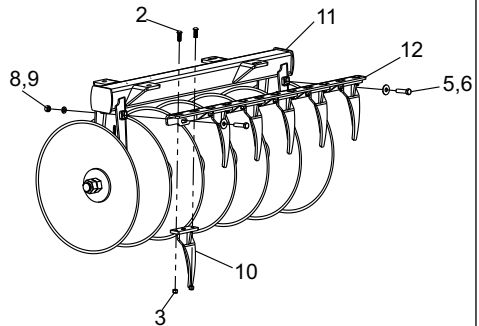
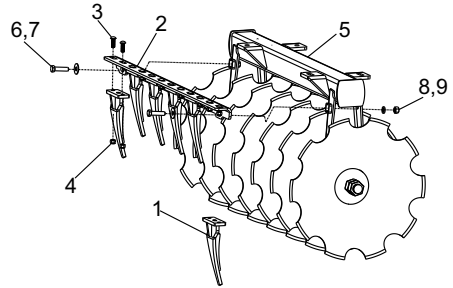
Si en la compra de su equipo adquirió alguno de los kits de limpiadores para rastras RIB RA99060000A, RA99070000A, RA99080000A, RA99090000A, RA99100000A y RA99110000A, ensámblelos de la siguiente manera:

1.- Ensamble los Limpiadores delanteros (1) al soporte de limpiadores (2). Utilice el tornillo (3) y la tuerca de seguridad (4). Ensamble el Soporte de limpiadores delantero (2) sobre la Sección delantera de discos (5). Utilice el tornillo (6), la rondana plana (7), la rondana de presión (8) y la tuerca (9).

- 1.- Limpiador delantero
- 2.- Soporte de limpiadores delantero
- 3.- Tornillo coche de 1/2 x 1-1/2 grado máquina
- 4.- Tuerca hex. de seguridad gripco de 1/2
- 5.- Sección delantera de discos
- 6.- Tornillo hex. de 5/8 x 2 1/2 G5
- 7.- Rondana plana de 5/8
- 8.- Rondana de presión de 5/8
- 9.- Tuerca hex. de 5/8

2.- Para la Sección trasera repita el mismo procedimiento uniendo los Limpiadores traseros (10) al Soporte de limpiadores trasero (11) sobre la Sección trasera de discos (12).

- 10.- Limpiador trasero
- 11.- Soporte de limpiadores trasero
- 12.- Sección trasera de discos



RASTRAS INTEGRALES

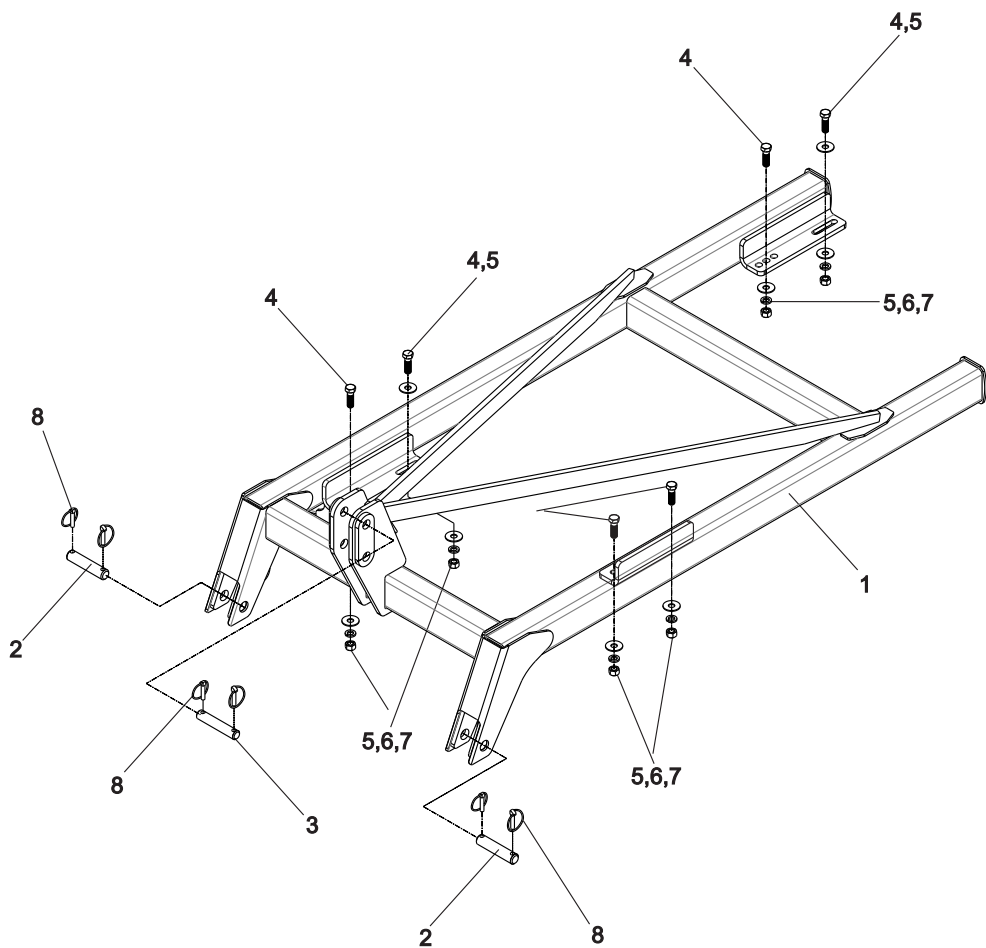
RIB-1422 / RIB-1424 / RIB-1622 / RIB-1624

RIB-1822 / RIB-1824 / RIB-2022 / RIB-2024

RIB-2222 / RIB-2224 / RIB-2422 / RIB-2424

| | |
|--|----|
| CATALOGO DE PARTES DEL CHASIS | 27 |
| LISTA PARTES DEL CHASIS | 28 |
| CATALOGO DE PARTES DE SECCION DELANTERA DE DISCOS | 29 |
| LISTA DE PARTES DE SECCION DELANTERA DE DISCOS | 30 |
| CATALOGO DE PARTES DE SECCION TRASERA DE DISCOS | 31 |
| LISTA DE PARTES DE SECCION TRASERA DE DISCOS | 32 |
| ACCESORIOS | |
| CATALOGO DE PARTES LIMPIADORES PARA RASTRAS RIB-1422 / RIB-1424 | 33 |
| CATALOGO DE PARTES LIMPIADORES PARA RASTRAS RIB-1622 / RIB-1624 | 34 |
| CATALOGO DE PARTES LIMPIADORES PARA RASTRAS RIB-1822 / RIB-1824 | 35 |
| CATALOGO DE PARTES LIMPIADORES PARA RASTRAS RIB-2022 / RIB-2024 | 36 |
| CATALOGO DE PARTES LIMPIADORES PARA RASTRAS RIB-2222 / RIB-2224 | 37 |
| CATALOGO DE PARTES LIMPIADORES PARA RASTRAS RIB-2422 / RIB-2424 | 38 |
| SECCIÓN DE DISCOS | 39 |

CATÁLOGO DE PARTES DEL CHASIS



LISTA DE PARTES DEL CHASIS

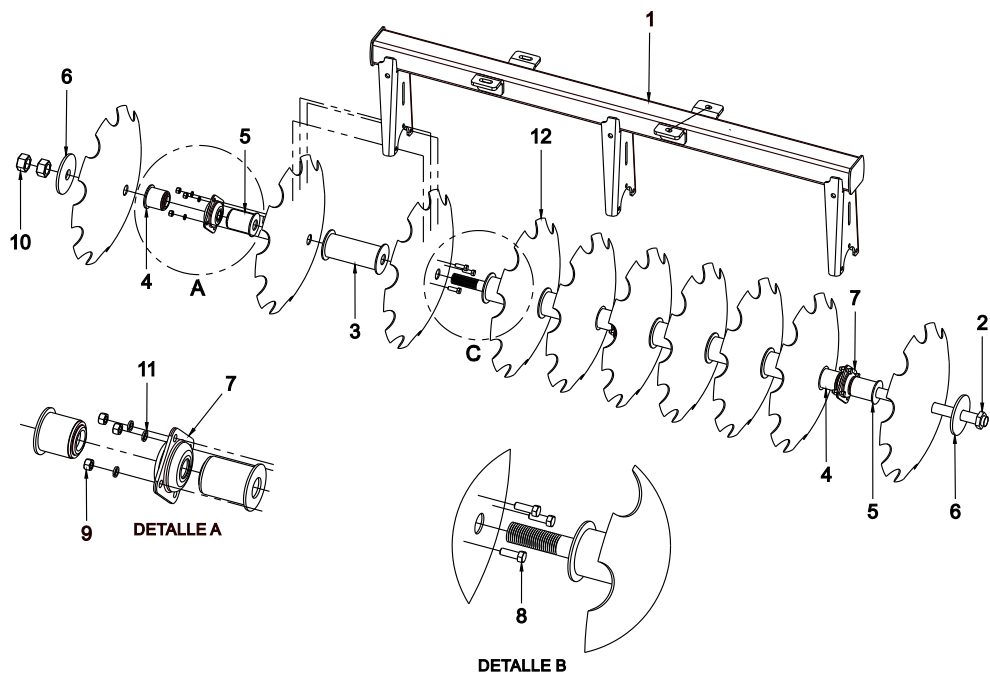
Para los modelos RIB-1422 / RIB-1424 / RIB-1622 / RIB-1624 / RIB-1822 / RIB-2022 / RIB-2024

| REF. | NO. DE PARTE | DESCRIPCION | CANT. |
|------|--------------|------------------------------------|-------|
| 1 | RA01110100W | BASTIDOR PRINCIPAL | 1 |
| 2 | RA01110001C | PERNO INFERIOR DE ENGANCHE CAT. II | 2 |
| 3 | RA01110002C | PERNO SUPERIOR DE ENGANCHE | 1 |
| 4 | 4210-5372-01 | TORNILLO HEX. 5/8" x 2" GRADO 5 | 8 |
| 5 | 4240-1026-01 | ARANDELA PLANA DE 5/8" | 8 |
| 6 | 4250-1028-01 | ARANDELA DE PRESION DE 5/8" | 8 |
| 7 | 4220-1012-01 | TUERCA DE 5/8" GRADO 5 | 8 |
| 8 | 4270-2040-01 | SEGURO AGRICOLA DE 3/8" | 5 |

Para los modelos RIB-2222 / RIB-2224 / RIB-2422 / RIB-2424

| REF. | NO. DE PARTE | DESCRIPCION | CANT. |
|------|--------------|------------------------------------|-------|
| 1 | RA01200100W | CHASIS PARA 22 Y 24 | 1 |
| 2 | RA01110001C | PERNO INFERIOR DE ENGANCHE CAT. II | 2 |
| 3 | RA01110002C | PERNO SUPERIOR DE ENGANCHE | 1 |
| 4 | 4210-5372-01 | TORNILLO HEX. 5/8" x 2" GRADO 5 | 8 |
| 5 | 4240-1026-01 | ARANDELA PLANA DE 5/8" | 8 |
| 6 | 4250-1028-01 | ARANDELA DE PRESION DE 5/8" | 8 |
| 7 | 4220-1012-01 | TUERCA DE 5/8" GRADO 5 | 8 |
| 8 | 4270-2040-01 | SEGURO AGRICOLA DE 3/8" | 5 |

CATÁLOGO DE PARTES SECCIÓN DELANTERA DE DISCO

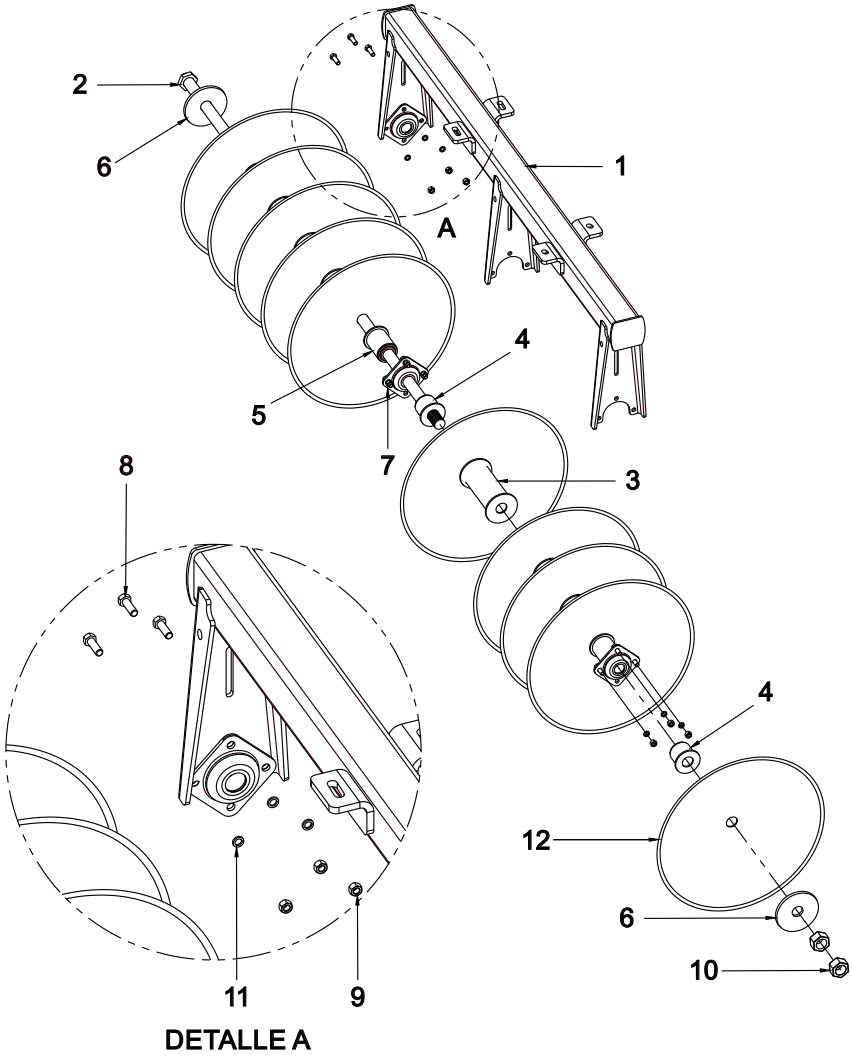


LISTA DE PARTES SECCIÓN DELANTERA DE DISCOS

| REF. | No. DE PARTE | DESCRIPCION | CANTIDAD / MODELO | | | | | |
|------|--------------|---|-------------------|----------|----------|----------|----------|----------|
| | | | RIB-1422 | RIB-1424 | RIB-1622 | RIB-1624 | RIB-1822 | RIB-1824 |
| 1 | RA01130200W | SECCION DE DISCOS DELANTERA (14 DISCOS) | 1 | 1 | 0 | 0 | 0 | 0 |
| 1 | RA01160200W | SECCION DE DISCOS DELANTERA (16 DISCOS) | 0 | 0 | 1 | 1 | 0 | 0 |
| 1 | RA01100200W | SECCION DE DISCOS DELANTERA (18 DISCOS) | 0 | 0 | 0 | 0 | 1 | 1 |
| 1 | RA01110200W | SECCION DE DISCOS DELANTERA (20 DISCOS) | 0 | 0 | 0 | 0 | 0 | 0 |
| 1 | RA01180200W | SECCION DE DISCOS DELANTERA (22 DISCOS) | 0 | 0 | 0 | 0 | 0 | 0 |
| 1 | RA01200200W | SECCION DE DISCOS DELANTERA (24 DISCOS) | 0 | 0 | 0 | 0 | 0 | 0 |
| 2 | RA01130400W | BARRA DE DISCOS (14 DISCOS) | 1 | 1 | 0 | 0 | 0 | 0 |
| 2 | RA01160400W | BARRA DE DISCOS (16 DISCOS) | 0 | 0 | 1 | 1 | 0 | 0 |
| 2 | RA05011100W | BARRA DE DISCOS (18 DISCOS) | 0 | 0 | 0 | 0 | 1 | 1 |
| 2 | RA05021100W | BARRA DE DISCOS (20 DISCOS) | 0 | 0 | 0 | 0 | 0 | 0 |
| 2 | RA05031100W | BARRA DE DISCOS (22 DISCOS) | 0 | 0 | 0 | 0 | 0 | 0 |
| 2 | RA05041100W | BARRA DE DISCOS (24 DISCOS) | 0 | 0 | 0 | 0 | 0 | 0 |
| 3 | RA01200400W | CARRETE SEPARADOR | 4 | 4 | 4 | 4 | 5 | 5 |
| 4 | RA05042100W | MEDIO CARRETE CONCAVO | 2 | 2 | 3 | 3 | 3 | 3 |
| 4 | RA05042200W | MEDIO CARRETE CONVEXO | 2 | 2 | 3 | 3 | 3 | 3 |
| 6 | RA05040001C | TAPA DE DISCOS | 2 | 2 | 2 | 2 | 2 | 2 |
| 7 | 4150-6101-01 | BALERO FD-209 RB | 2 | 2 | 3 | 3 | 3 | 3 |
| 8 | 4210-5256-01 | TORNILLO HEX. DE 1/2" x 1 1/12" G5 | 6 | 6 | 9 | 9 | 9 | 9 |
| 9 | 4220-1008-01 | TUERCA HEXAGONAL DE 1/2" | 6 | 6 | 9 | 9 | 9 | 9 |
| 10 | 4220-1026-01 | TUERCA HEXAGONAL DE 1 1/2" | 2 | 2 | 2 | 2 | 2 | 2 |
| 11 | 4250-1024-01 | RONDANA DE PRESION DE 1/2" | 6 | 6 | 9 | 9 | 9 | 9 |
| 12 | 4370-2202-01 | DISCO DENTADO 22" C/CENTRO RED. 1 1/2" | 7 | 0 | 8 | 0 | 9 | 0 |
| 13 | 4370-2215-01 | DISCO DENTADO 24" C/CENTRO RED. 1 1/2" | 0 | 7 | 0 | 8 | 0 | 9 |

| REF. | No. DE PARTE | DESCRIPCION | CANTIDAD / MODELO | | | | | |
|------|--------------|---|-------------------|----------|----------|----------|----------|----------|
| | | | RIB-2022 | RIB-2024 | RIB-2222 | RIB-2224 | RIB-2422 | RIB-2424 |
| 1 | RA01130200W | SECCION DE DISCOS DELANTERA (14 DISCOS) | 0 | 0 | 0 | 0 | 0 | 0 |
| 1 | RA01160200W | SECCION DE DISCOS DELANTERA (16 DISCOS) | 0 | 0 | 0 | 0 | 0 | 0 |
| 1 | RA01100200W | SECCION DE DISCOS DELANTERA (18 DISCOS) | 0 | 0 | 0 | 0 | 0 | 0 |
| 1 | RA01110200W | SECCION DE DISCOS DELANTERA (20 DISCOS) | 1 | 1 | 0 | 0 | 0 | 0 |
| 1 | RA01180200W | SECCION DE DISCOS DELANTERA (22 DISCOS) | 0 | 0 | 1 | 1 | 0 | 0 |
| 1 | RA01200200W | SECCION DE DISCOS DELANTERA (24 DISCOS) | 0 | 0 | 0 | 0 | 1 | 1 |
| 2 | RA01130400W | BARRA DE DISCOS (14 DISCOS) | 0 | 0 | 0 | 0 | 0 | 0 |
| 2 | RA01160400W | BARRA DE DISCOS (16 DISCOS) | 0 | 0 | 0 | 0 | 0 | 0 |
| 2 | RA05011100W | BARRA DE DISCOS (18 DISCOS) | 0 | 0 | 0 | 0 | 0 | 0 |
| 2 | RA05021100W | BARRA DE DISCOS (20 DISCOS) | 1 | 1 | 0 | 0 | 0 | 0 |
| 2 | RA05031100W | BARRA DE DISCOS (22 DISCOS) | 0 | 0 | 1 | 1 | 0 | 0 |
| 2 | RA05041100W | BARRA DE DISCOS (24 DISCOS) | 0 | 0 | 0 | 0 | 1 | 1 |
| 3 | RA01200400W | CARRETE SEPARADOR | 6 | 6 | 7 | 7 | 8 | 8 |
| 4 | RA05042100W | MEDIO CARRETE CONCAVO | 3 | 3 | 3 | 3 | 3 | 3 |
| 5 | RA05042200W | MEDIO CARRETE CONVEXO | 3 | 3 | 3 | 3 | 3 | 3 |
| 6 | RA05040001C | TAPA DE DISCOS | 2 | 2 | 2 | 2 | 2 | 2 |
| 7 | 4150-6101-01 | BALERO FD-209 RB | 3 | 3 | 3 | 3 | 3 | 3 |
| 8 | 4210-5256-01 | TORNILLO HEX. DE 1/2" x 1 1/12" G5 | 9 | 9 | 9 | 9 | 9 | 9 |
| 9 | 4220-1008-01 | TUERCA HEXAGONAL DE 1/2" | 9 | 9 | 9 | 9 | 9 | 9 |
| 10 | 4220-1026-01 | TUERCA HEXAGONAL DE 1 1/2" | 2 | 2 | 2 | 2 | 2 | 2 |
| 11 | 4250-1024-01 | RONDANA DE PRESION DE 1/2" | 9 | 9 | 9 | 9 | 9 | 9 |
| 12 | 4370-2202-01 | DISCO DENTADO 22" C/CENTRO RED. 1 1/2" | 10 | 0 | 11 | 0 | 12 | 0 |
| 13 | 4370-2215-01 | DISCO DENTADO 24" C/CENTRO RED. 1 1/2" | 0 | 10 | 0 | 11 | 0 | 12 |

CATÁLOGO DE PARTES SECCIÓN TRASERA DE DISCOS

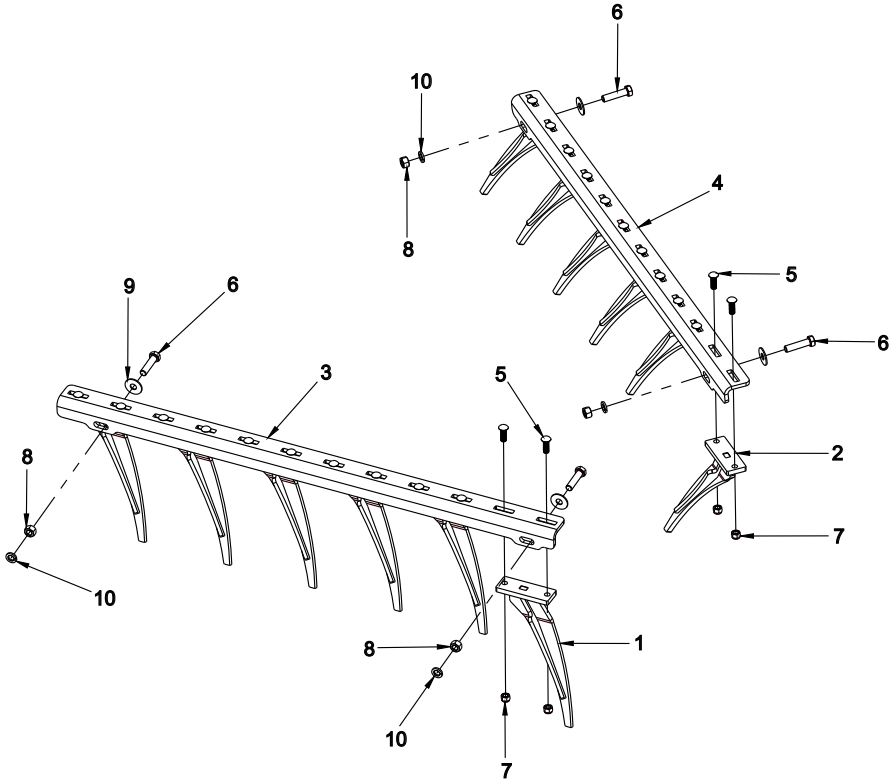


LISTA DE PARTES SECCIÓN TRASERA DE DISCOS

| REF. | No. DE PARTE | DESCRIPCION | CANTIDAD / MODELO | | | | | |
|------|--------------|---------------------------------------|-------------------|----------|----------|----------|----------|----------|
| | | | RIB-1422 | RIB-1424 | RIB-1622 | RIB-1624 | RIB-1822 | RIB-1824 |
| 1 | RA01130300W | SECCION DE DISCOS TRASERA (14 DISCOS) | 1 | 1 | 0 | 0 | 0 | 0 |
| 1 | RA01160300W | SECCION DE DISCOS TRASERA (16 DISCOS) | 0 | 0 | 1 | 1 | 0 | 0 |
| 1 | RA01100300W | SECCION DE DISCOS TRASERA (18 DISCOS) | 0 | 0 | 0 | 0 | 1 | 1 |
| 1 | RA01110300W | SECCION DE DISCOS TRASERA (20 DISCOS) | 0 | 0 | 0 | 0 | 0 | 0 |
| 1 | RA01180300W | SECCION DE DISCOS TRASERA (22 DISCOS) | 0 | 0 | 0 | 0 | 0 | 0 |
| 1 | RA01200300W | SECCION DE DISCOS TRASERA (24 DISCOS) | 0 | 0 | 0 | 0 | 0 | 0 |
| 2 | RA01130400W | BARRA DE DISCOS (14 DISCOS) | 1 | 1 | 0 | 0 | 0 | 0 |
| 2 | RA01160400W | BARRA DE DISCOS (16 DISCOS) | 0 | 0 | 1 | 1 | 0 | 0 |
| 2 | RA05011100W | BARRA DE DISCOS (18 DISCOS) | 0 | 0 | 0 | 0 | 1 | 1 |
| 2 | RA05021100W | BARRA DE DISCOS (20 DISCOS) | 0 | 0 | 0 | 0 | 0 | 0 |
| 2 | RA05031100W | BARRA DE DISCOS (22 DISCOS) | 0 | 0 | 0 | 0 | 0 | 0 |
| 2 | RA05041100W | BARRA DE DISCOS (24 DISCOS) | 0 | 0 | 0 | 0 | 0 | 0 |
| 3 | RA01200400W | CARRETE SEPARADOR | 4 | 4 | 4 | 4 | 5 | 5 |
| 4 | RA05042100W | MEDIO CARRETE CONCAVO | 2 | 2 | 3 | 3 | 3 | 3 |
| 5 | RA05042200W | MEDIO CARRETE CONVEXO | 2 | 2 | 3 | 3 | 3 | 3 |
| 6 | RA05040001C | TAPA DE DISCOS | 2 | 2 | 2 | 2 | 2 | 2 |
| 7 | 4150-6101-01 | BALERO FD-209 RB | 2 | 2 | 3 | 3 | 3 | 3 |
| 8 | 4210-5256-01 | TORNILLO HEX. DE 1/2" x 1 1/12" G5 | 6 | 6 | 9 | 9 | 9 | 9 |
| 9 | 4220-1008-01 | TUERCA HEXAGONAL DE 1/2" | 6 | 6 | 9 | 9 | 9 | 9 |
| 10 | 4220-1026-01 | TUERCA HEXAGONAL DE 1 1/2" | 2 | 2 | 2 | 2 | 2 | 2 |
| 11 | 4250-1024-01 | RONDANA DE PRESION DE 1/2" | 6 | 6 | 9 | 9 | 9 | 9 |
| 12 | 4370-2202-00 | DISCO LISO 22" C/CENTRO RED. 1 1/2" | 7 | 7 | 8 | 8 | 9 | 9 |
| 12 | 4370-2215-00 | DISCO LISO 24" C/CENTRO RED. 1 1/2" | 7 | 7 | 8 | 8 | 9 | 9 |

| REF. | No. DE PARTE | DESCRIPCION | CANTIDAD / MODELO | | | | | |
|------|--------------|---------------------------------------|-------------------|----------|----------|----------|----------|----------|
| | | | RIB-2022 | RIB-2024 | RIB-2222 | RIB-2224 | RIB-2422 | RIB-2424 |
| 1 | RA01130300W | SECCION DE DISCOS TRASERA (14 DISCOS) | 0 | 0 | 0 | 0 | 0 | 0 |
| 1 | RA01160300W | SECCION DE DISCOS TRASERA (16 DISCOS) | 0 | 0 | 0 | 0 | 0 | 0 |
| 1 | RA01100300W | SECCION DE DISCOS TRASERA (18 DISCOS) | 0 | 0 | 0 | 0 | 0 | 0 |
| 1 | RA01110300W | SECCION DE DISCOS TRASERA (20 DISCOS) | 1 | 1 | 0 | 0 | 0 | 0 |
| 1 | RA01180300W | SECCION DE DISCOS TRASERA (22 DISCOS) | 0 | 0 | 1 | 1 | 0 | 0 |
| 1 | RA01200300W | SECCION DE DISCOS TRASERA (24 DISCOS) | 0 | 0 | 0 | 0 | 1 | 1 |
| 2 | RA01130400W | BARRA DE DISCOS (14 DISCOS) | 0 | 0 | 0 | 0 | 0 | 0 |
| 2 | RA01160400W | BARRA DE DISCOS (16 DISCOS) | 0 | 0 | 0 | 0 | 0 | 0 |
| 2 | RA05011100W | BARRA DE DISCOS (18 DISCOS) | 0 | 0 | 0 | 0 | 0 | 0 |
| 2 | RA05021100W | BARRA DE DISCOS (20 DISCOS) | 1 | 1 | 0 | 0 | 0 | 0 |
| 2 | RA05031100W | BARRA DE DISCOS (22 DISCOS) | 0 | 0 | 1 | 1 | 0 | 0 |
| 2 | RA05041100W | BARRA DE DISCOS (24 DISCOS) | 0 | 0 | 0 | 0 | 1 | 1 |
| 3 | RA01200400W | CARRETE SEPARADOR | 6 | 6 | 7 | 7 | 8 | 8 |
| 4 | RA05042100W | MEDIO CARRETE CONCAVO | 3 | 3 | 3 | 3 | 3 | 3 |
| 5 | RA05042200W | MEDIO CARRETE CONVEXO | 3 | 3 | 3 | 3 | 3 | 3 |
| 6 | RA05040001C | TAPA DE DISCOS | 2 | 2 | 2 | 2 | 2 | 2 |
| 7 | 4150-6101-01 | BALERO FD-209 RB | 3 | 3 | 3 | 3 | 3 | 3 |
| 8 | 4210-5256-01 | TORNILLO HEX. DE 1/2" x 1 1/12" G5 | 9 | 9 | 9 | 9 | 9 | 9 |
| 9 | 4220-1008-01 | TUERCA HEXAGONAL DE 1/2" | 9 | 9 | 9 | 9 | 9 | 9 |
| 10 | 4220-1026-01 | TUERCA HEXAGONAL DE 1 1/2" | 2 | 2 | 2 | 2 | 2 | 2 |
| 11 | 4250-1024-01 | RONDANA DE PRESION DE 1/2" | 9 | 9 | 9 | 9 | 9 | 9 |
| 12 | 4370-2202-00 | DISCO LISO 22" C/CENTRO RED. 1 1/2" | 10 | 10 | 11 | 11 | 12 | 12 |
| 12 | 4370-2215-00 | DISCO LISO 24" C/CENTRO RED. 1 1/2" | 10 | 10 | 11 | 11 | 12 | 12 |

ACCESORIOS CATÁLOGO DE PARTES LIMPIADORES PARA RIB-1422 / RIB-1424 RA99060000A

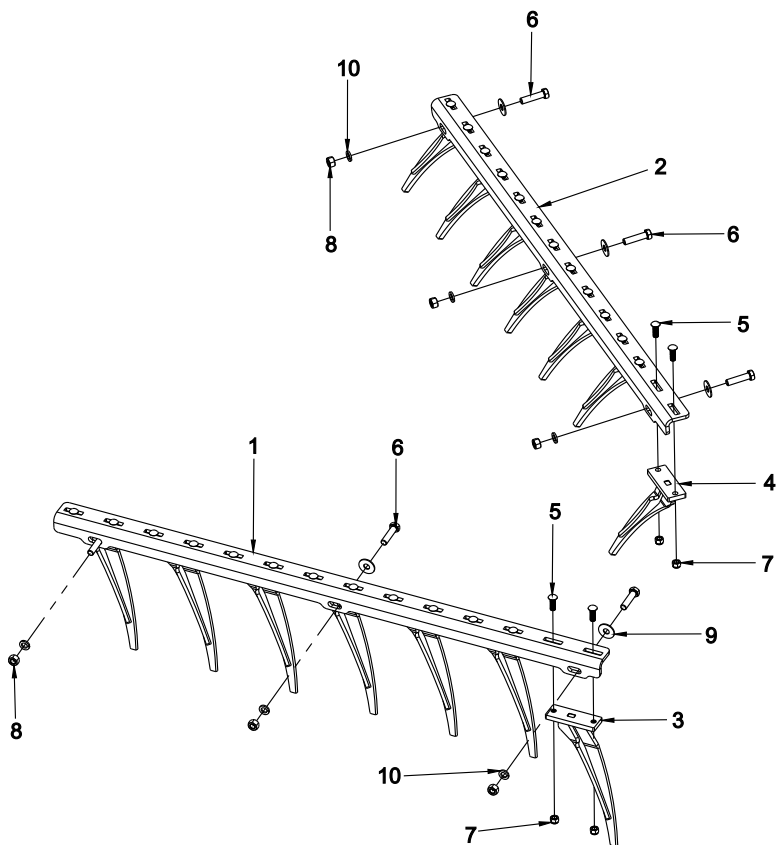


| REF. | No. DE PARTE | DESCRIPCION | CANT. |
|------|--------------|--|-------|
| 1 | RA08031800W | ENSAMBLE DEL LIMPIADOR DELANTERO | 6 |
| 2 | RA08031900W | ENSAMBLE DEL LIMPIADOR TRASERO | 6 |
| 3 | RA08072100W | ENSAMBLE DEL SOPORTE DELANTERO | 1 |
| 4 | RA08072200W | ENSAMBLE DEL SOPORTE TRASERO | 1 |
| 5 | 4210-1256-21 | TORNILLO COCHE 1/2" x 1 1/2" GMAQ | 24 |
| 6 | 4210-5380-01 | TORNILLO HEX. DE 5/8 x 2 1/2-11 UNC G5 | 4 |
| 7 | 4220-1008-80 | TUERCA HEX. DE SEG. GRIPCO DE 1/2" | 24 |
| 8 | 4220-1012-01 | TUERCA HEXAGONAL DE 5/8" | 4 |
| 9 | 4240-1026-01 | RONDANA PLANA DE 5/8" | 4 |
| 10 | 4250-1028-01 | RONDANA DE PRESION DE 5/8" | 4 |

NOTA: Los accesorios no vienen incluidos en el equipo. Se venden por separado.

ACCESORIOS

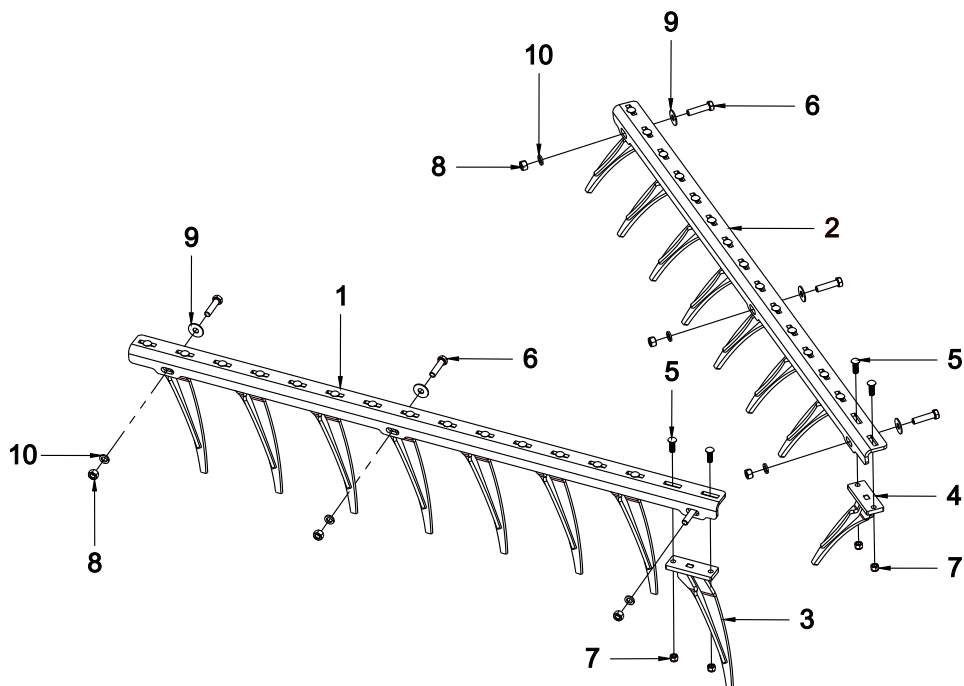
CATÁLOGO DE PARTES LIMPIADORES PARA RIB-1622 / RIB-1624 RA99070000A



| REF. | No. DE PARTE | DESCRIPCION | CANT. |
|------|--------------|--|-------|
| 1 | RA08012000W | ENSAMBLE DEL SOPORTE DELANTERO | 1 |
| 2 | RA08012100W | ENSAMBLE DEL SOPORTE TRASERO | 1 |
| 3 | RA08031800W | ENSAMBLE DEL LIMPIADOR DELANTERO | 7 |
| 4 | RA08031900W | ENSAMBLE DEL LIMPIADOR TRASERO | 7 |
| 5 | 4210-1256-21 | TORNILLO COCHE 1/2" x 1 1/2" GMAQ | 28 |
| 6 | 4210-5380-01 | TORNILLO HEX. DE 5/8 x 2 1/2-11 UNC G5 | 6 |
| 7 | 4220-1008-80 | TUERCA HEX. DE SEG. GRIPCO DE 1/2" | 28 |
| 8 | 4220-1012-01 | TUERCA HEXAGONAL DE 5/8" | 6 |
| 9 | 4240-1026-01 | RONDANA PLANA DE 5/8" | 6 |
| 10 | 4250-1028-01 | RONDANA DE PRESION DE 5/8" | 6 |

NOTA: Los accesorios no vienen incluidos en el equipo. Se venden por separado.

ACCESORIOS CATÁLOGO DE PARTES LIMPIADORES PARA RIB-1822 / RIB-1824 RA99100000A

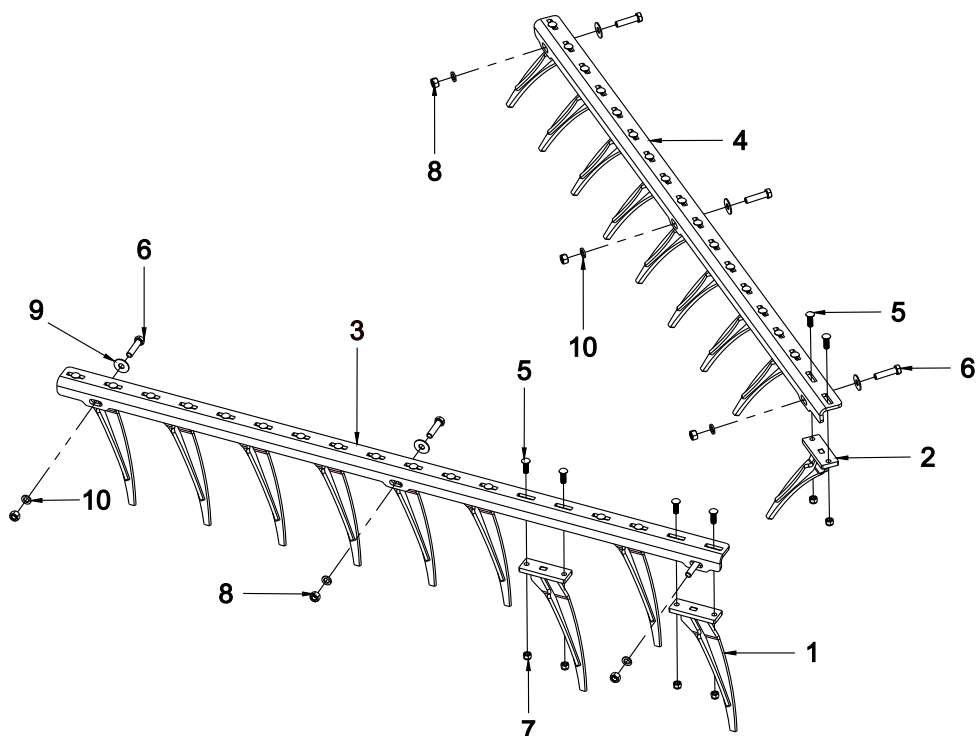


| REF. | No. DE PARTE | DESCRIPCION | CANT. |
|------|--------------|--|-------|
| 1 | RA08022000W | ENSAMBLE DEL SOPORTE DELANTERO | 1 |
| 2 | RA08022100W | ENSAMBLE DEL SOPORTE TRASERO | 1 |
| 3 | RA08031800W | ENSAMBLE DEL LIMPIADOR DELANTERO | 8 |
| 4 | RA08031900W | ENSAMBLE DEL LIMPIADOR TRASERO | 8 |
| 5 | 4210-1256-21 | TORNILLO COCHE 1/2" x 1 1/2" GMAQ | 32 |
| 6 | 4210-5380-01 | TORNILLO HEX. DE 5/8 x 2 1/2-11 UNC G5 | 6 |
| 7 | 4220-1008-80 | TUERCA HEX. DE SEG. GRIPCO DE 1/2" | 32 |
| 8 | 4220-1012-01 | TUERCA HEXAGONAL DE 5/8" | 6 |
| 9 | 4240-1026-01 | RONDANA PLANA DE 5/8" | 6 |
| 10 | 4250-1028-01 | RONDANA DE PRESION DE 5/8" | 6 |

NOTA: Los accesorios no vienen incluidos en el equipo. Se venden por separado.

ACCESORIOS

CATÁLOGO DE PARTES LIMPIADORES PARA RIB-2022 / RIB-2024 RA99110000A

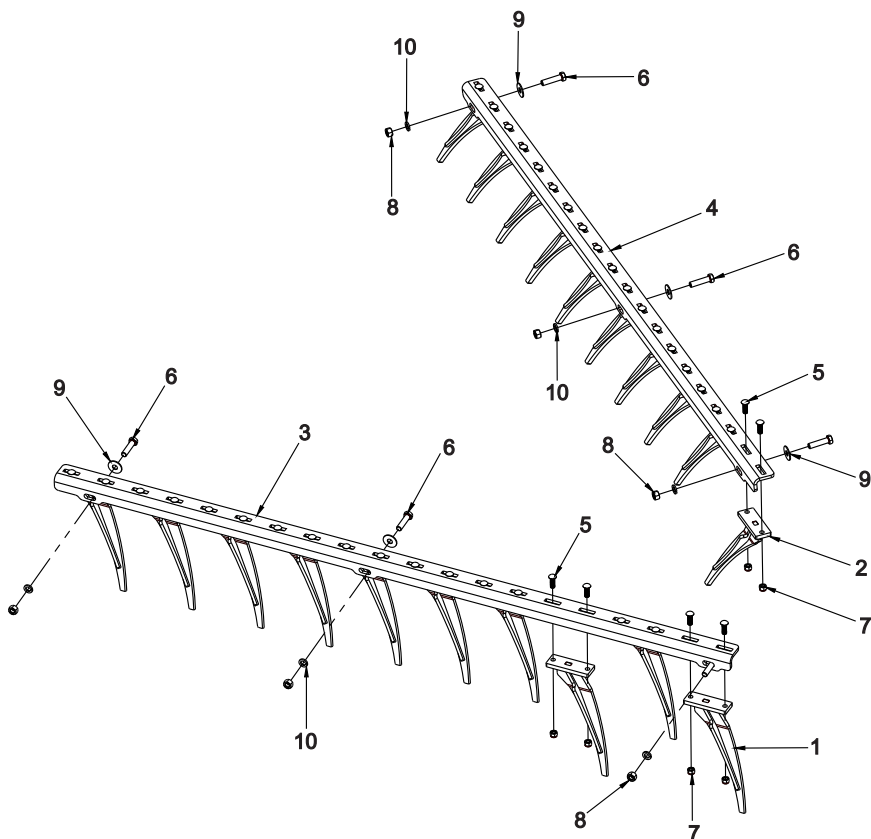


| REF. | No. DE PARTE | DESCRIPCION | CANT. |
|------|--------------|--|-------|
| 1 | RA08031800W | ENSAMBLE DEL LIMPIADOR DELANTERO | 9 |
| 2 | RA08031900W | ENSAMBLE DEL LIMPIADOR TRASERO | 9 |
| 3 | RA08032000W | ENSAMBLE DEL SOPORTE DELANTERO | 1 |
| 4 | RA08032100W | ENSAMBLE DEL SOPORTE TRASERO | 1 |
| 5 | 4210-1256-21 | TORNILLO COCHE 1/2" x 1 1/2" GMAQ | 36 |
| 6 | 4210-5380-01 | TORNILLO HEX. DE 5/8 x 2 1/2-11 UNC G5 | 6 |
| 7 | 4220-1008-80 | TUERCA HEX. DE SEG. GRIPCO DE 1/2" | 36 |
| 8 | 4220-1012-01 | TUERCA HEXAGONAL DE 5/8" | 6 |
| 9 | 4240-1026-01 | RONDANA PLANA DE 5/8" | 6 |
| 10 | 4250-1028-01 | RONDANA DE PRESION DE 5/8" | 6 |

NOTA: Los accesorios no vienen incluidos en el equipo. Se venden por separado.

ACCESORIOS

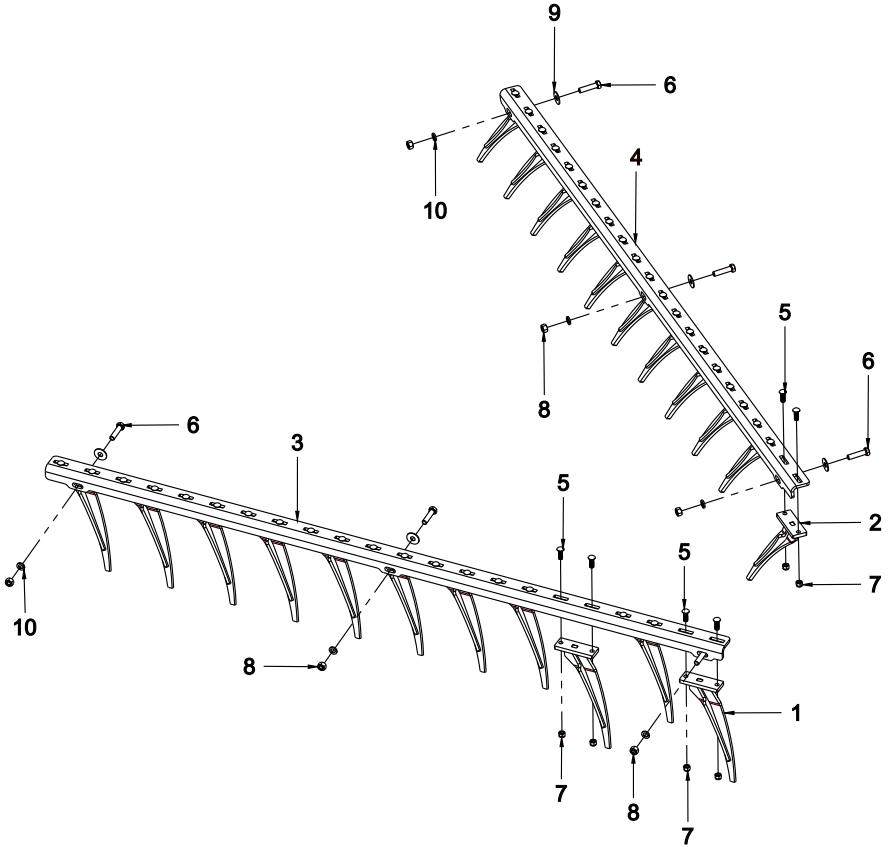
CATÁLOGO DE PARTES LIMPIADORES PARA RIB-2222 / RIB-2224 RA99080000A



| REF. | No. DE PARTE | DESCRIPCION | CANT. |
|------|--------------|--|-------|
| 1 | RA08031800W | ENSAMBLE DEL LIMPIADOR DELANTERO | 10 |
| 2 | RA08031900W | ENSAMBLE DEL LIMPIADOR TRASERO | 10 |
| 3 | RA08042000W | ENSAMBLE DEL SOPORTE DELANTERO | 1 |
| 4 | RA08042100W | ENSAMBLE DEL SOPORTE TRASERO | 1 |
| 5 | 4210-1256-21 | TORNILLO COCHE 1/2" x 1 1/2" GMAQ | 40 |
| 6 | 4210-5380-01 | TORNILLO HEX. DE 5/8 x 2 1/2-11 UNC G5 | 6 |
| 7 | 4220-1008-80 | TUERCA HEX. DE SEG. GRIPCO DE 1/2" | 40 |
| 8 | 4220-1012-01 | TUERCA HEXAGONAL DE 5/8" | 6 |
| 9 | 4240-1026-01 | RONDANA PLANA DE 5/8" | 6 |
| 10 | 4250-1028-01 | RONDANA DE PRESION DE 5/8" | 6 |

NOTA: Los accesorios no vienen incluidos en el equipo. Se venden por separado.

ACCESORIOS CATÁLOGO DE PARTES LIMPIADORES PARA RIB-2422 / RIB-2424 RA99090000A

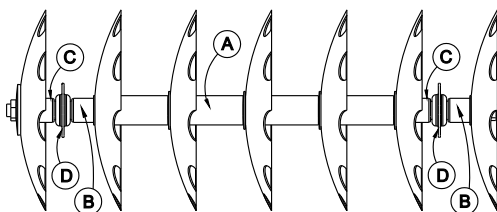


| REF. | No. DE PARTE | DESCRIPCION | CANT. |
|------|--------------|--|-------|
| 1 | RA08031800W | ENSAMBLE DEL LIMPIADOR DELANTERO | 11 |
| 2 | RA08031900W | ENSAMBLE DEL LIMPIADOR TRASERO | 11 |
| 3 | RA99090100W | ENSAMBLE DEL SOPORTE DELANTERO | 1 |
| 4 | RA99090200W | ENSAMBLE DEL SOPORTE TRASERO | 1 |
| 5 | 4210-1256-21 | TORNILLO COCHE 1/2" x 1 1/2" GMAQ | 44 |
| 6 | 4210-5380-01 | TORNILLO HEX. DE 5/8 x 2 1/2-11 UNC G5 | 6 |
| 7 | 4220-1008-80 | TUERCA HEX. DE SEG. GRIPCO DE 1/2" | 44 |
| 8 | 4220-1012-01 | TUERCA HEXAGONAL DE 5/8" | 6 |
| 9 | 4240-1026-01 | RONDANA PLANA DE 5/8" | 6 |
| 10 | 4250-1028-01 | RONDANA DE PRESION DE 5/8" | 6 |

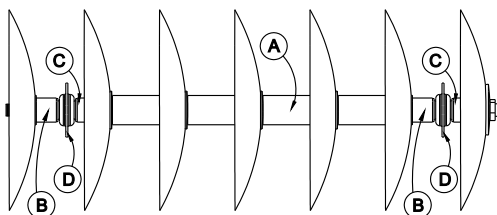
NOTA: Los accesorios no vienen incluidos en el equipo. Se venden por separado.

SECCIÓN DE DISCOS

DELANTERA



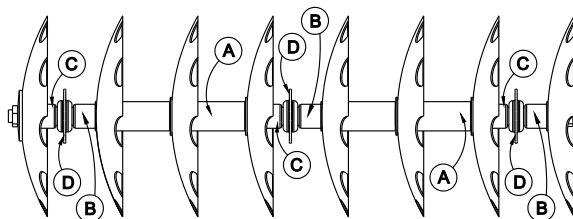
SECCION DE DISCOS RIB-1422 / RIB-1424



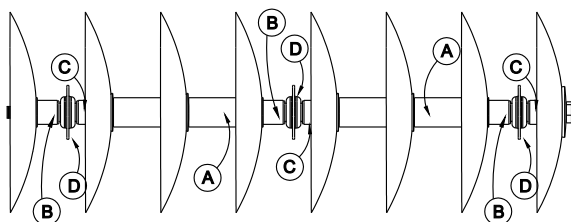
TRASERA

- A) SEPARADOR
- B) MEDIO CARRETE CONCAVO
- C) MEDIO CARRETE CONVEXO
- D) BALERO

DELANTERA



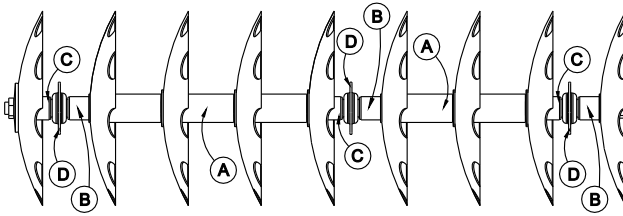
SECCION DE DISCOS RIB-1622 / RIB-1624



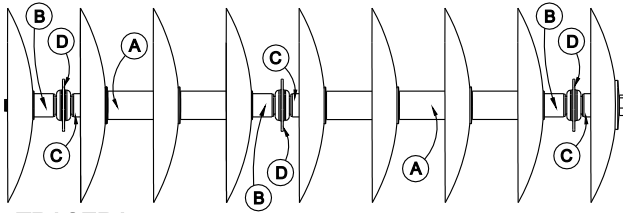
TRASERA

SECCIÓN DE DISCOS

DELANTERA



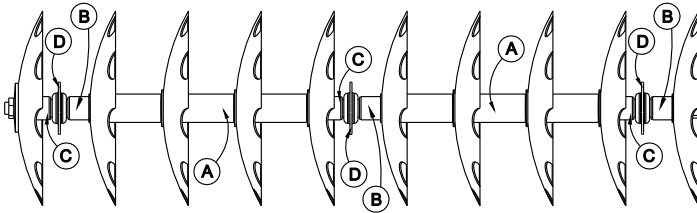
SECCION DE DISCOS RIB-1822 / RIB-1824



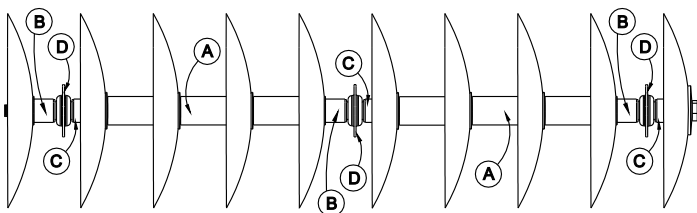
TRASERA

- A) SEPARADOR
- B) MEDIO CARRETE CONCAVO
- C) MEDIO CARRETE CONVEXO
- D) BALERO

DELANTERA



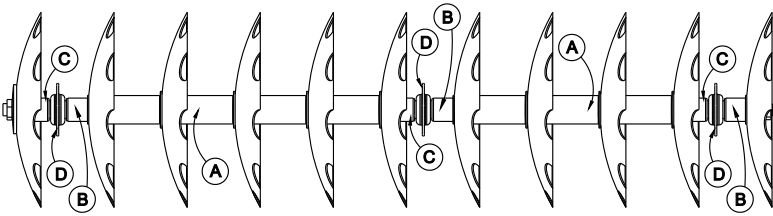
SECCION DE DISCOS RIB-2022 / RIB-2024



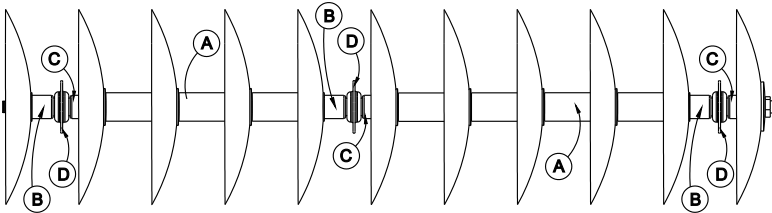
TRASERA

SECCIÓN DE DISCOS

DELANTERA



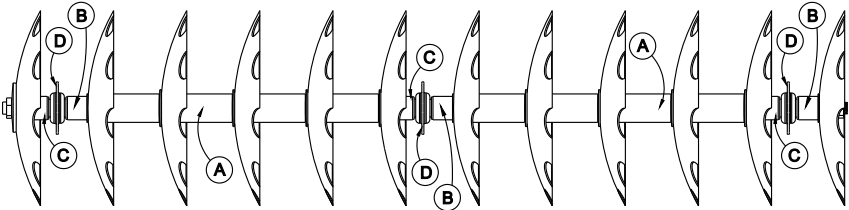
SECCION DE DISCOS RIB-2222 / RIB-2224



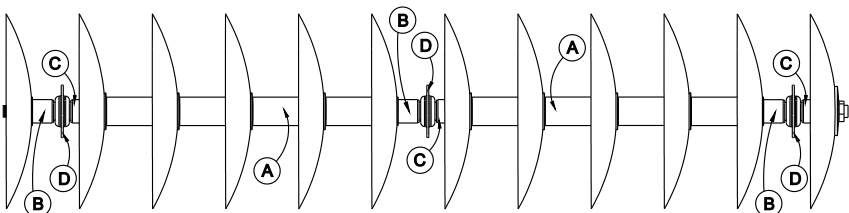
TRASERA

- A) SEPARADOR
- B) MEDIO CARRETE CONCAVO
- C) MEDIO CARRETE CONVEXO
- D) BALERO

DELANTERA



SECCION DE DISCOS RIB-2422 / RIB-2424



TRASERA

ESPECIFICACIONES DE TORQUE DE LOS TORNILLOS

VALORES DE APRIETE DE TORNILLOS NO MÉTRICOS (IN.)

| Tamaño del perno | Grado 2 | | Grado 5 | | Grado 8 | |
|------------------|---------|-------|---------|-------|---------|-------|
| | N·m | LB·FT | N·m | LB·FT | N·m | LB·FT |
| 5/16-18 | 15 | 11 | 24 | 17 | 33 | 25 |
| 3/8-16 | 27 | 20 | 42 | 31 | 59 | 44 |
| 7/16-14 | 43 | 32 | 67 | 49 | 95 | 70 |
| 1/2-13 | 66 | 49 | 105 | 76 | 145 | 105 |
| 9/16-12 | 95 | 70 | 150 | 110 | 210 | 155 |
| 5/8-11 | 130 | 97 | 205 | 150 | 285 | 210 |
| 3/4-10 | 235 | 170 | 360 | 265 | 510 | 375 |
| 7/8-9 | 225 | 165 | 585 | 430 | 820 | 605 |
| 1-8 | 340 | 250 | 875 | 645 | 1230 | 910 |

Identificación de pernos estándar



Grado 2
Sin marcas



Grado 5
3 Marcas



Grado 8
6 Marcas

INFORMACIÓN GENERAL

Valores de torque de los tornillos

Todos los tornillos de este equipo son grado 5, a menos que se especifique un grado superior. Siempre remplace los tornillos por otros del mismo grado. Los tornillos grado 5 tienen tres marcas radiales en la cabeza.

Apriete los tornillos de acuerdo a la tabla, a menos que el manual indique algo diferente. No sobre apriete los tornillos, ya que esto podría causar una falla durante la operación.

Nota: NO UTILIZAR estos valores si se especifica un valor de apriete diferente para una aplicación específica. Los valores dados son para uso general. Compruebe periódicamente el apriete de los tornillos.

ESPECIFICACIONES DE TORQUE DE LOS TORNILLOS

VALORES DE APRIETE DE TORNILLOS MÉTRICOS

| Tamaño de pernos | Clase 5.8 | | Clase 8.8 | | Clase 10.9 | |
|------------------|-----------|-------|-----------|-------|------------|-------|
| | N·m | LB·FT | N·m | LB·FT | N·m | LB·FT |
| M 5 x 0.8 | 4 | 3 | 6 | 5 | 9 | 7 |
| M 6 x 1 | 7 | 5 | 11 | 8 | 15 | 11 |
| M 8 x 1.25 | 17 | 12 | 26 | 19 | 36 | 27 |
| M 10 x 1.5 | 33 | 24 | 52 | 39 | 72 | 53 |
| M 12 x 1.75 | 58 | 42 | 91 | 67 | 125 | 93 |
| M 14 x 2 | 92 | 68 | 145 | 105 | 200 | 150 |
| M 16 x 2 | 145 | 105 | 225 | 165 | 315 | 230 |
| M 18 x 2.5 | 195 | 145 | 310 | 230 | 405 | 300 |
| M 20 x 2.5 | 280 | 205 | 440 | 325 | 610 | 450 |
| M 24 X 3 | 480 | 355 | 760 | 560 | 1050 | 780 |

Identifique los pernos métricos por el número de la clase sellado en la cabeza o en la tuerca. Los números más altos indican mayor fuerza.

INFORMACIÓN GENERAL

Valores de torque de los tornillos

Siempre remplace tornillos por otros de la misma clase. Los tornillos métricos tienen el número de la clase marcado en la cabeza.

Apriete los tornillos de acuerdo a la tabla, a menos que el manual indique algo diferente. No sobre apriete los tornillos, ya que esto podría causar una falla durante la operación.

Nota: NO UTILIZAR estos valores si se especifica un valor de apriete diferente para una aplicación específica. Los valores dados son para uso general. Compruebe periódicamente el apriete de los tornillos.

PREVENCIÓN CONTRA ROBOS

REGISTRE EL NÚMERO DE IDENTIFICACIÓN DEL PRODUCTO (P.I.N.)

La Placa Número de Serie de su Rastra esta localizada en la parte frontal del chasis.

Anote el número de serie en el espacio correspondiente en el cuadro que aparece en la sección de garantías.

Marque la máquina con su propio sistema de numeración.

Registre el Número de Identificación del Producto (PIN) de la máquina, así como de los principales componentes. Incluya los números (PIN) en todos los documentos del seguro, financiamiento y garantía.

Su distribuidor autorizado necesitará de ésta información para darle un servicio rápido y eficiente cuando ordene refacciones.

IMPORTANTE: Cada vez que sea necesario ordenar refacciones para su Rastra, es importante que proporcione en su totalidad los 10 caracteres del Número de Serie. Es imperativo cumplir con este requisito.



TECNOMEC AGRICOLA, S.A. DE C.V.
Carr. a Paso Blanco Km. 2 # 400
Col. Vista Hermosa C.P. 20900
Jesús Ma. Aguascalientes, MEX
Tel. (52) (449) 922 47 66 / 92 BISON
Fax (52) (449) 922 47 67

No. SERIE

MODELO

GARANTÍA LIMITADA

Favor de llenar la información solicitada y guardarla para futuras referencias.

| | |
|---------------------------------------|--|
| DISTRIBUIDOR AUTORIZADO: _____ | VENDEDOR: _____ |
| MODELO DE EQUIPO: _____ | NO. DE SERIE: _____ |
| NOMBRE DE CLIENTE FINAL: _____ | FECHA DE VENTA: _____ / _____ / _____ |
| _____ | TEL: _____ () _____ |
| DIRECCIÓN: _____ | EMAIL: _____ |

A) ASPECTOS GENERALES. Las garantías abajo descritas son ofrecidas por TECNOMEC AGRICOLA, S.A. de C.V. (TECNOMEC) y van dirigidas a los usuarios finales y compradores originales de equipo agrícola nuevo a TECNOMEC y/o sus distribuidores autorizados. **El periodo vigente de esta garantía es de un (1) año, siempre y cuando el equipo haya sido condicionado a uso agrícola.** Las refacciones y/o partes de reemplazo que sean instaladas al equipo en cuestión son amparadas bajo esta garantía limitada y garantizadas por un periodo de noventa (90) días a partir de la fecha de compra de dicha refacción y/o parte de reemplazo ó durante el periodo de vigencia de garantía del equipo nuevo, según la fecha que ocurra más tarde. Bajo esta garantía limitada, TECNOMEC reemplazará ó reparará, a discreción, toda pieza cubierta por la presente garantía limitada que se encuentre defectuosa en su materia prima o por defectos de fabricación durante el plazo de vigencia de la garantía limitada. El servicio de garantía debe ser realizado por un distribuidor autorizado, quien usará partes ó componentes nuevos o remanufacturados surtidos por TECNOMEC.

El servicio de garantía será realizado sin costo para el comprador por concepto de partes y/o mano de obra siempre y cuando haya una pre-autorización por parte de TECNOMEC hacia el distribuidor autorizado respecto a las horas y monto económico por dicho concepto. No obstante, el comprador será el responsable de la realización y costo de las llamadas telefónicas para la solicitud de servicio, gastos por transportación de equipo hacia y desde el domicilio del distribuidor autorizado, cualquier cargo adicional relacionado con horas de trabajo en tiempo extra solicitado por parte del comprador, así como cualquier servicio y/o mantenimiento no relacionado directamente con la cobertura implícita en esta garantía limitada. A solicitud de TECNOMEC el distribuidor autorizado será el responsable de la devolución de las partes dañadas o defectuosas para que éstas sean evaluadas.

B) ¿QUE CUBRE LA GARANTÍA LIMITADA? Todas las partes de cualquier producto nuevo de TECNOMEC. TECNOMEC no extiende garantías, expresas o implícitas, respecto a motores, válvulas y mangueras hidráulicas, llantas, rines u otras partes ó accesorios no manufacturados por TECNOMEC. Las garantía para estos accesorios, en caso de ofrecerse alguna, son ofrecidas por separado por sus respectivos productores.

Cada término de garantía comienza en la fecha en que el producto es facturado o entregado al consumidor final, lo primero que ocurra.

C) ¿QUÉ ES LO QUE NO CUBRE LA GARANTÍA LIMITADA? - TECNOMEC NO SE HACE RESPONSABLE DE LO SIGUIENTE: (1) Productos usados; (2) Cualquier producto que ha sido alterado, modificado o usado en conexión con aditamentos de maneras no autorizadas por TECNOMEC; (3) Depreciación ó daño causado por uso normal, falta de un mantenimiento apropiado y razonable, falta de seguimiento correcto al instructivo de MANUAL DE OPERACIÓN, abuso, falta de protección adecuada durante el almacenaje, o accidentes; (4) Consumibles y servicios que forman parte del mantenimiento normal de la máquina incluidos, pero no limitados a: filtros de aceite, enfriadores y acondicionadores, navajas, bandas, balatas y embragues.

Pérdidas incidentales o consecuentes, daños o gastos derivados directa o indirectamente del producto, ya sea que dicha solicitud de garantía esté fundamentada por incumplimiento de contrato, incumplimientos de garantía, negligencia, responsabilidad estricta en agravio o cualquier otra teoría legal. Sin ninguna limitación en lo siguiente, TECNOMEC específicamente se deslinda de responsabilidad alguna por daños relacionados a (i) pérdida de ganancias, oportunidades de negocio, ingresos ó de la buena voluntad del comprador, (ii) pérdida de cosechas, (iii) pérdidas debido al retraso de cosechas, (iv) cualquier gasto o pérdida incurrida en mano de obra, suministros, sustitución ó alquiler de maquinaria ó (v) cualquier otro tipo de daño a propiedad ó que ocasione pérdidas económicas, siendo que el adquirente manifiesta conocer esta garantía limitada y con ello no se reserva acción alguna por este concepto y desde ahora renuncia a cualquier derecho relacionado.

Esta garantía se extiende únicamente al usuario final, si y sólo si, es comprador original del producto. Así mismo bajo ninguna circunstancia el comprador original puede transferir esta garantía limitada a una tercera parte a la cual venda ó transfiriera la propiedad del producto. No hay terceras partes a beneficiarse de esta garantía limitada, por lo que si el comprador original vende o transfiere a título gratuito a un tercero el producto que ampara esta garantía limitada, por este hecho se tiene por terminado anticipadamente el término de garantía.

D) PROCEDIMIENTO PARA OBTENER EL SERVICIO DE GARANTIA - Para garantizar el servicio de garantía el comprador debe (1) reportar el producto defectuoso a un distribuidor autorizado y solicitar la reparación de éste dentro de su cobertura de garantía, (2) presentar evidencia de la fecha de inicio de la cobertura de garantía y, (3) poner a disposición del distribuidor autorizado el equipo en cuestión en un plazo no mayor a 45 días a partir de que se dió cuenta de que se presentó el defecto.

E) AUSENCIA DE GARANTÍA IMPLÍCITA U OTRO REMEDIO - PRODUCTOS AGRÍCOLAS - Cuando la ley así lo permita, ni TECNOMEC ni ninguna otra compañía afiliada con ella extiende ninguna garantía, representación ó promesa, expresa ó implícita, en referencia a la calidad, al desempeño ó a la ausencia de defectos en sus productos agrícolas distintas a las establecidas anteriormente y **NO SE EXTIENDE NINGUNA GARANTÍA IMPLÍCITA DE COMERCIABILIDAD O IDONEIDAD PARA UN PROPOSITO PARTICULAR. EN NINGUN CASO EL DISTRIBUIDOR, TECNOMEC O CUALQUIER OTRA COMPAÑÍA AFILIADA CON TECNOMEC SERA(N) RESPONSABLE(S) POR DAÑOS INCIDENTALES O CONSECUENCIALES.**

Los únicos remedios que el comprador original tiene en relación con el incumplimiento en la ejecución de cualquier garantía sobre los productos agrícolas fabricados por TECNOMEC han sido establecidas en los párrafos precedentes.

F) AUSENCIA DE MODIFICACIONES A LA GARANTÍA LIMITADA - Ningún agente, representante, distribuidor autorizado, distribuidor, centro de servicio, personal de servicio, vendedor, que no sea un funcionario de TECNOMEC con la capacidad legal para comprometerse, es autorizado para alterar, modificar u ofrecer términos adicionales a esta garantía limitada.

G) Para mayor información, contactar a su distribuidor autorizado ó la sucursal más cercana de TECNOMEC.

H) Esta garantía es efectiva solamente si el registro de la garantía es presentado electrónicamente a TECNOMEC por el distribuidor autorizado dentro de los (10) diez días posteriores a la fecha de la compra del producto por parte del usuario final.

Para servicios de garantía contacta a tu distribuidor autorizado.

Nombre y firma de comprador (una copia para el distribuidor)

NOTAS

NOTAS

NOTAS

No. DE PARTE
4350-2133-01



